



中国机械工程学会无损检测分会 RT培训讲义

本讲义由学会常务委员 晏荣明 编写

(仅供参考)

中国机械工程学会无损检测分会 深圳市无损检测人员培训中心

电话：021-65550277

电话：13538291001

邮箱：chsndt2008@163.com

邮箱：yanrongming@126.com

第三章 射线透照工艺

Chapter 3

Radiographic Testing Procedure

内 容 Contents

- **透照布置 Radiographic arrangement**
- **透照参数的选择 Radiographic variables selection**
- **曝光曲线的制作及应用
Exposure chart & application**
- **散射控制 Scatter protection**
- **焊缝透照常規工艺 Radiographic procedure for welds**
- **射线透照技术和工艺研究 Radiographic technique**

概论

- 射线透照工艺：

为达到一定的要求而对射线透照过程规定的方法、程序、技术参数和技术措施等的书面文件。

透照布置

Radiographic arrangement

- 透照布置的原则 Principle
- 透照方式的选择 Methods
- 一次透照长度的计算
One-time-exposure -length

透照布置的原则—— 射线源、工件、胶片的相对位置

- 原则

射线源与胶片分处在工件的两侧。

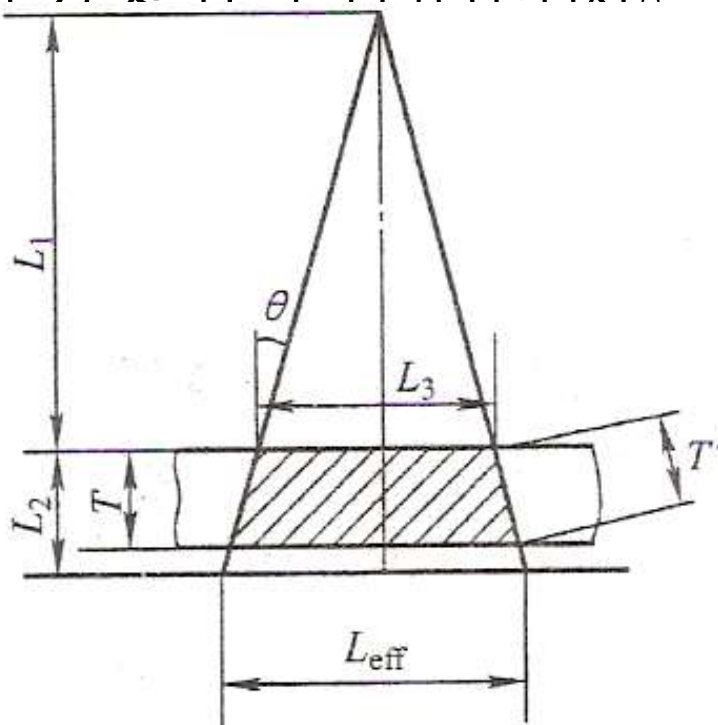


图 4—7 焊缝透照厚度比示意图

透照布置的原则——胶片位置

- 原则:

胶片尽量靠近工件以缩短缺陷与胶片的距离,降低几何不清晰度和减小缺陷影像的畸变。

透照布置的原则

——射线中心束的方向

- 指向有效透照区的中心——使照射角小，有效透照区内厚度变化小；
- 指向缺陷的延伸方向——提高检测灵敏度，特殊取向不连续性如坡面未熔合。

透照方式的选择——方式

- 透照方式共有10种
- 单壁透照：最常用
- 双壁双影斜透照：对接焊缝透照小径管环缝；
- 双壁双影直透法：小径管环缝。

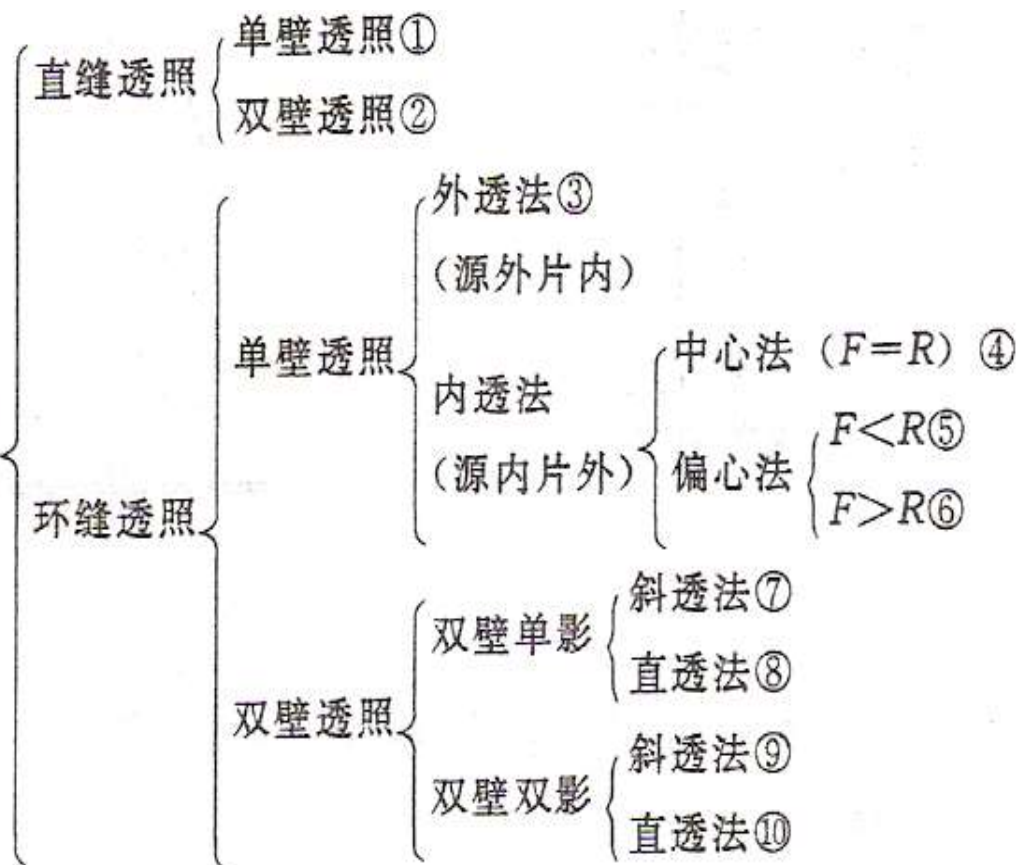
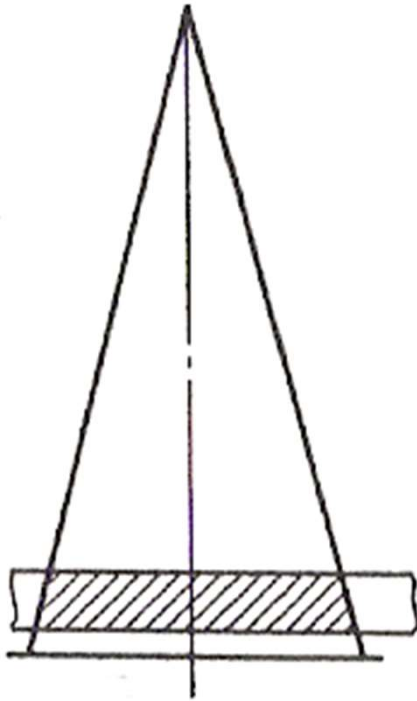


图 4—5 常用的对接焊缝透照的方式的分类

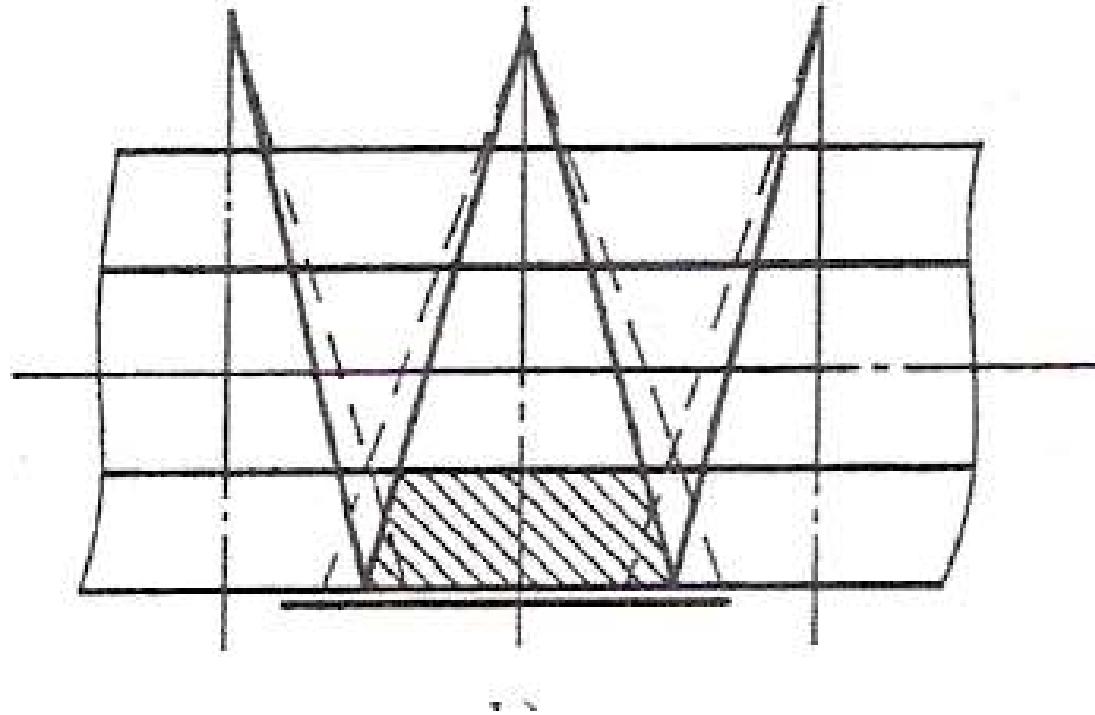
透照方式的选择——方式

- 直缝单壁透照



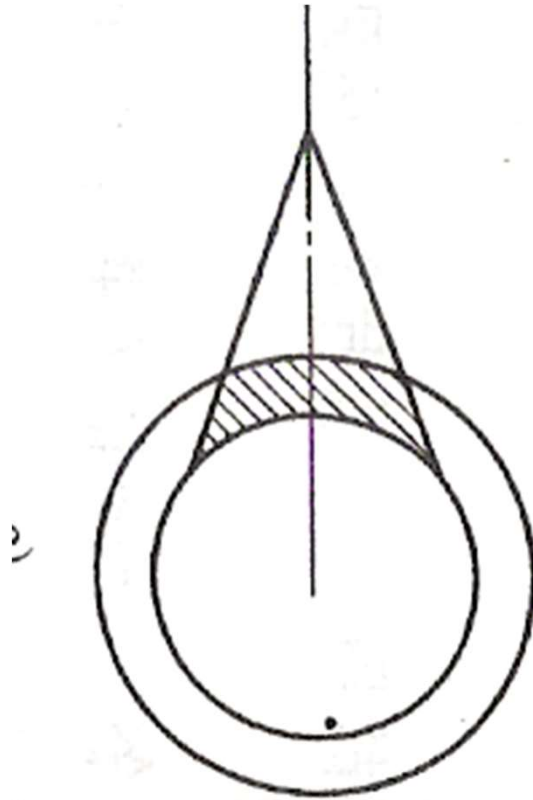
透照方式的选择——方式

- 直缝双壁透照



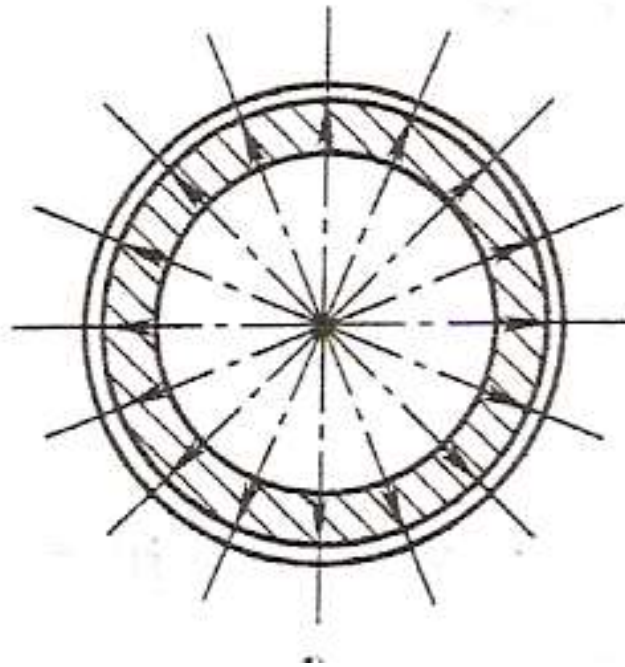
透照方式的选择——方式

- 环缝外透



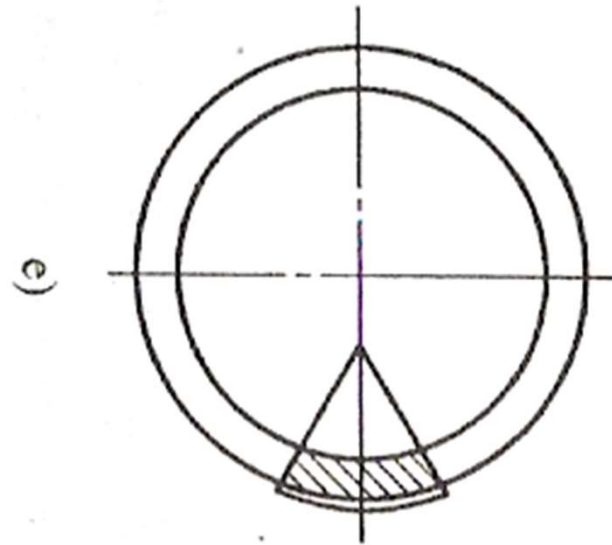
透照方式的选择——方式

- 环缝内透（中心透照）



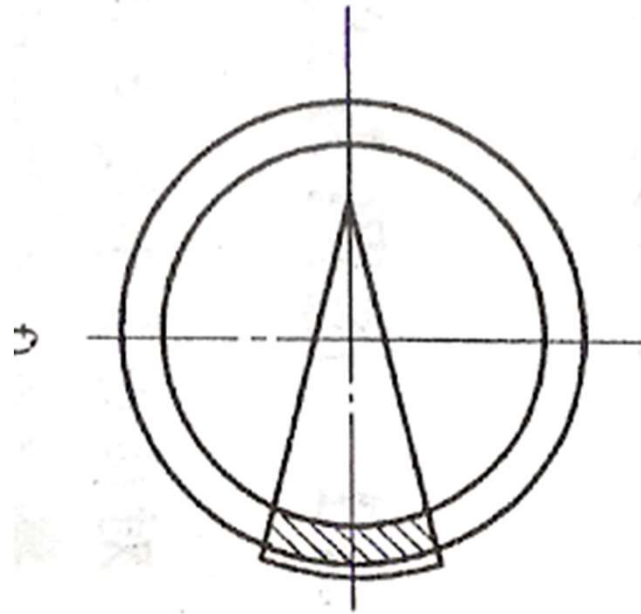
透照方式的选择——方式

- 环缝内透（内偏心法）



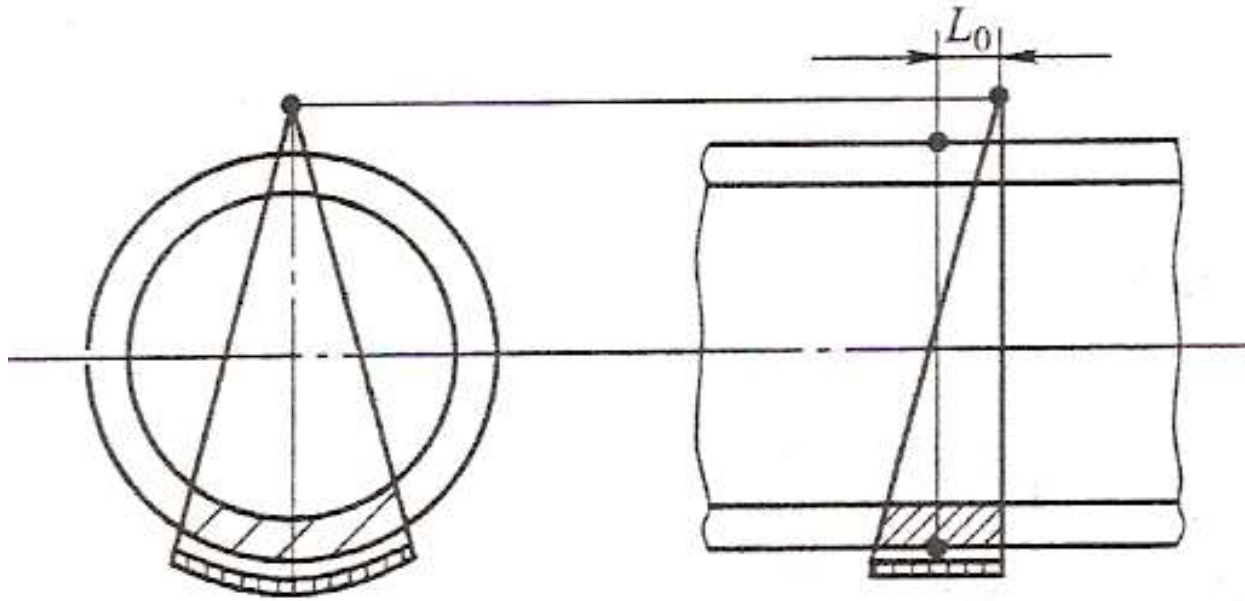
透照方式的选择——方式

- 环缝内透（外偏心法）



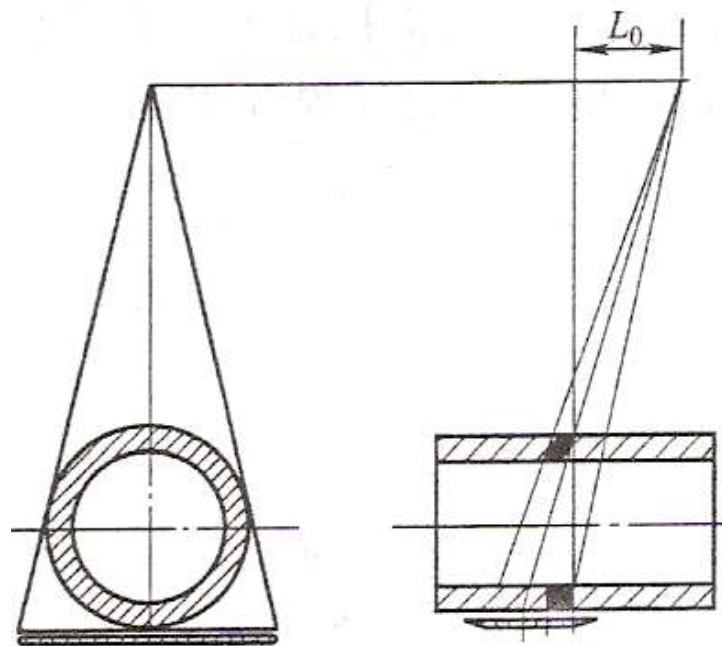
透照方式的选择——方式

- 环缝双壁单影



透照方式的选择——方式

- 环缝双壁双影

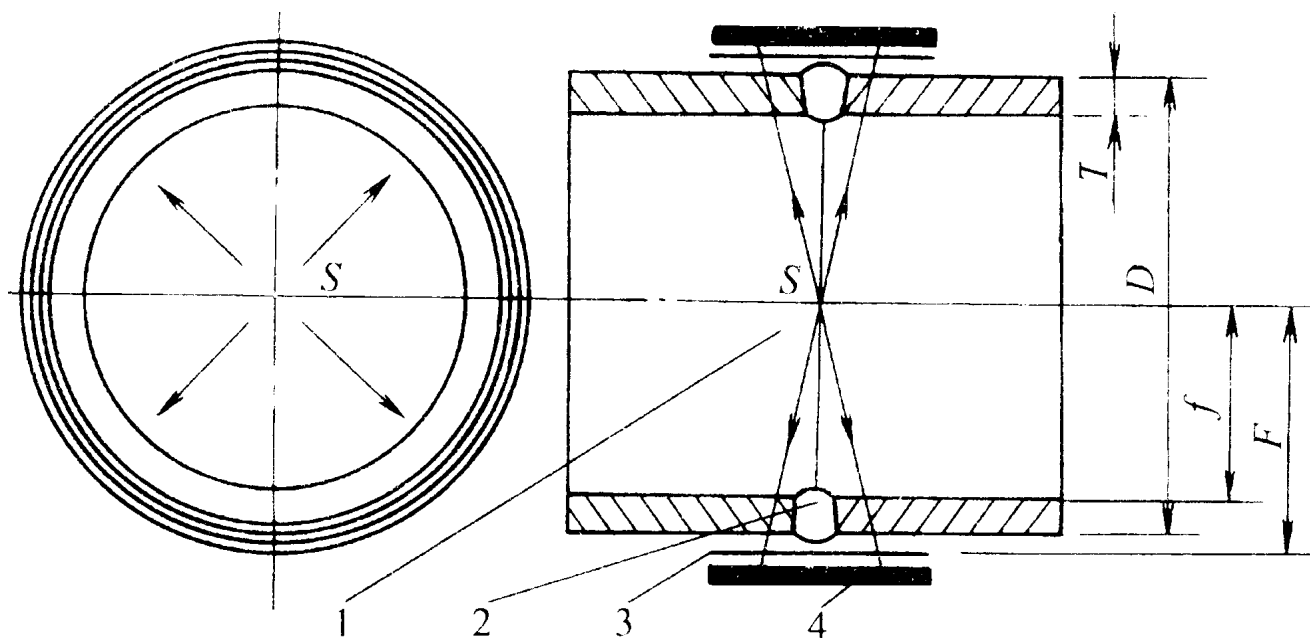


透照方式的选择

——环焊缝透照技术

- 源在内单壁透照方法：周向透照

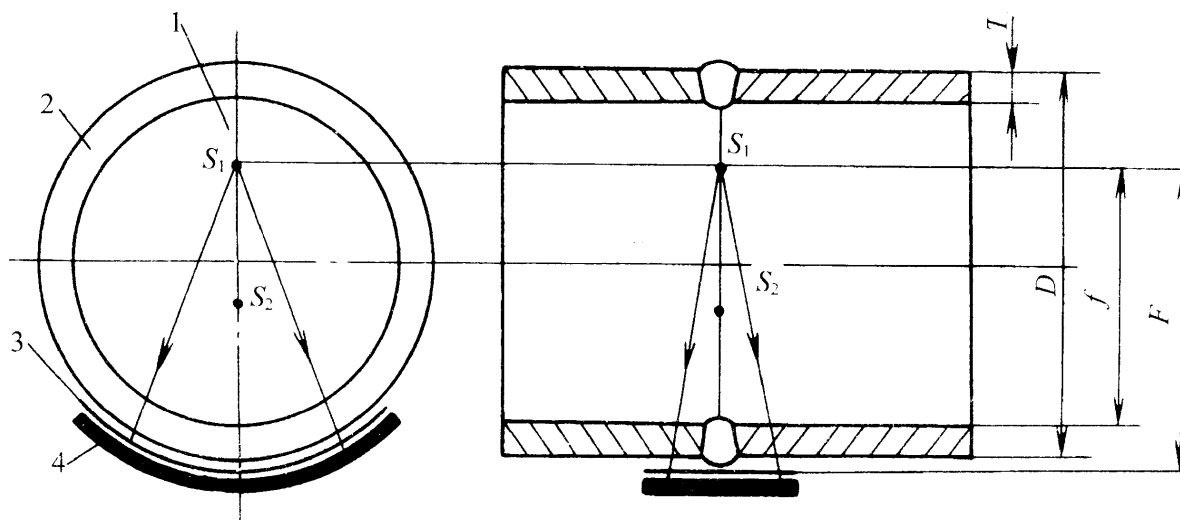
各点透照厚度相同，厚度比都是1；常用周向辐射X射线机或 γ 射线机透照。



透照方式的选择

——环焊缝透照技术

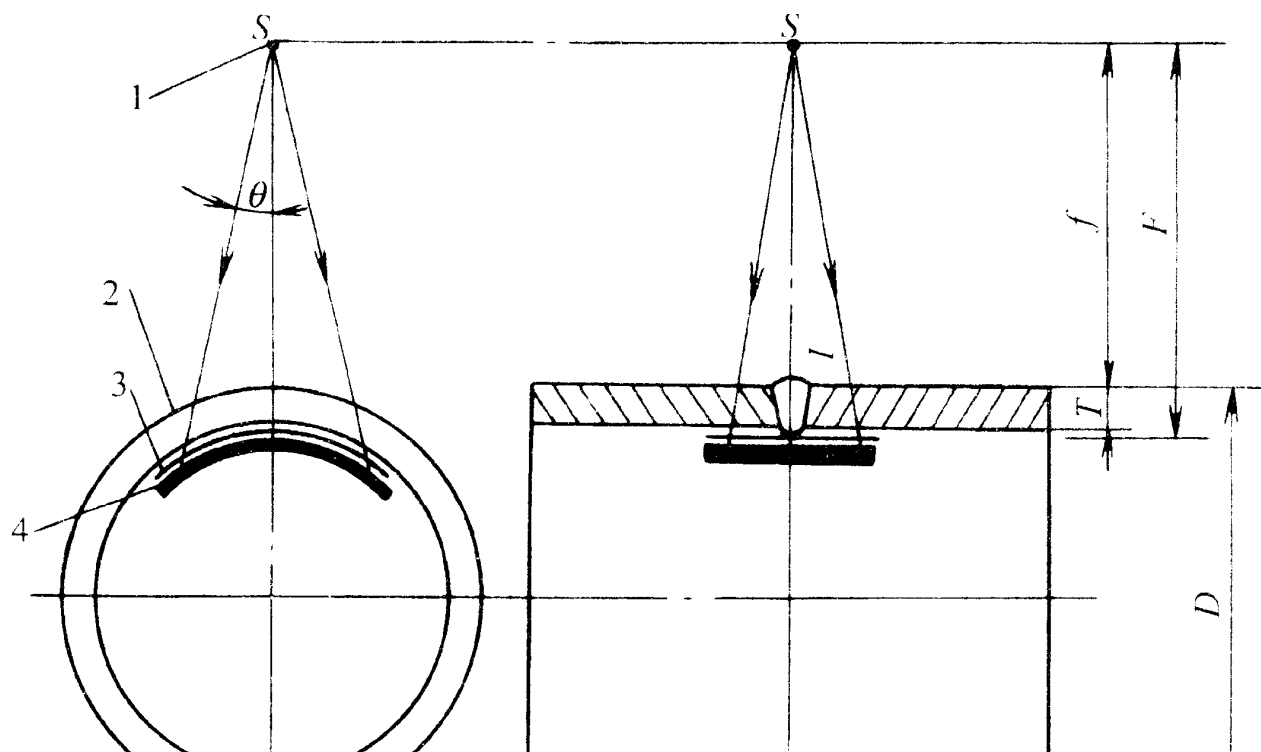
- 源在内单壁透照方法：偏心透照



透照方式的选择

——环焊缝透照技术

- 源在外单壁透照方法：中心射线束垂直被透照焊缝；胶片暗盒背面须铅板屏蔽散射。



透照方式的选择——选择原则

- 透照灵敏度——单壁明显优于双壁。
- 缺陷检出的特点——源在外比源在内对容器内壁表面裂纹的灵敏度高；双壁直透法比双壁斜透法对未焊透、根部未熔合的灵敏度高。
- 透照厚度差和横向裂纹检出角——环缝检测时源在内比源在外的透照厚度差小，对横向裂纹的检出角小，检测灵敏度高。
- 一次透照长度——一次透照长度越大，效率越高。

透照方式的选择——选择原则

- 操作方便性——对容器透照，源在外更方便；球罐的上半球位置源在外方便、球罐的下半球位置源在内方便。
- 工件及探伤设备情况——直径过小时源在内不能满足几何不清晰度的要求，需用源在外； γ 射线和周向X射线检测时，源在中心透照周向曝光检测环缝最佳（透照厚度均匀、横向裂纹检出角为0、检出率高、检测效率高）。

一次透照长度的计算

- 定义
射线照相一次透照的有效检测长度。
- 对射线检测的影响
L₃↑→效率↑
↓
K↑横裂检出角↑→灵敏度↓
- 影响因素选择
射线源的有效照射场、标准规定的厚度比K。

一次透照长度的计算

- 选择依据

标准规定的透照厚度比 $K=T'/T$

式中：

T：射线中心束的透照厚度

T'：边缘射线束的透照厚度

JB/T4730规定：

焊缝类型	A级和AB级技术	B级技术
环缝	$K \leq 1.1$	$K \leq 1.06$
纵缝	$K \leq 1.03$	$K \leq 1.01$

一次透照长度的计算——直缝透照

平板对接焊缝和筒体纵缝 L_3 的计算

$$K = \frac{T'}{T} = \frac{1}{\cos\theta}, \theta = \cos^{-1}\left(\frac{1}{K}\right)$$

$$L_3 = 2L_1 \operatorname{tg}\theta$$

对A级和AB技术:

$$K \leq 1.03, \theta \leq 13.86^\circ, L_3 \leq 0.5L_1$$

对B级技术:

$$K \leq 1.01, \theta \leq 8.07^\circ, L_3 \leq 0.3L_1$$

一次透照长度的计算——直缝透照

胶片搭接长度：—

张底片与相邻底片重叠部分的长度。

$$\Delta L = 2L_2 \operatorname{tg} \theta = \frac{L_2 L_3}{L_1}$$

对A级和AB级： $\Delta L = 0.5L_2$

对B级： $\Delta L = 0.3L_2$

底片有效评定长度：

一次透照检测长度在底片上的投影长度。

$$L_{eff} = L_3 + \Delta L$$

一次透照长度的计算

——环缝透照——查图表确定参数

查图表确定环缝100%检测所需最少曝光次数N:

先计算出 T/D_0 、 D_0/f , 然后分别在横轴和纵轴上画线, 交点所在区域即可确定最少曝光次数N。

计算一次透照长度 L_3 :

$L_3 = \pi D_0 / N$, 其中: 外等分长度: $L_3 = \pi D_0 / N$;

内等分长度: $L'_3 = \pi D_i / N$

一次透照长度的计算

——环缝透照——查图表确定参数

最少透照次数曲线图

- 源在外单壁透照 $K=1.06$;
- 源在外单壁透照 $K=1.1$;
- 源在外单壁透照 $K=1.2$;
- 偏心内透法和双壁单影法 $K=1.06$;
- 偏心内透法和双壁单影法 $K=1.1$;
- 偏心内透法和双壁单影法 $K=1.2$ 。

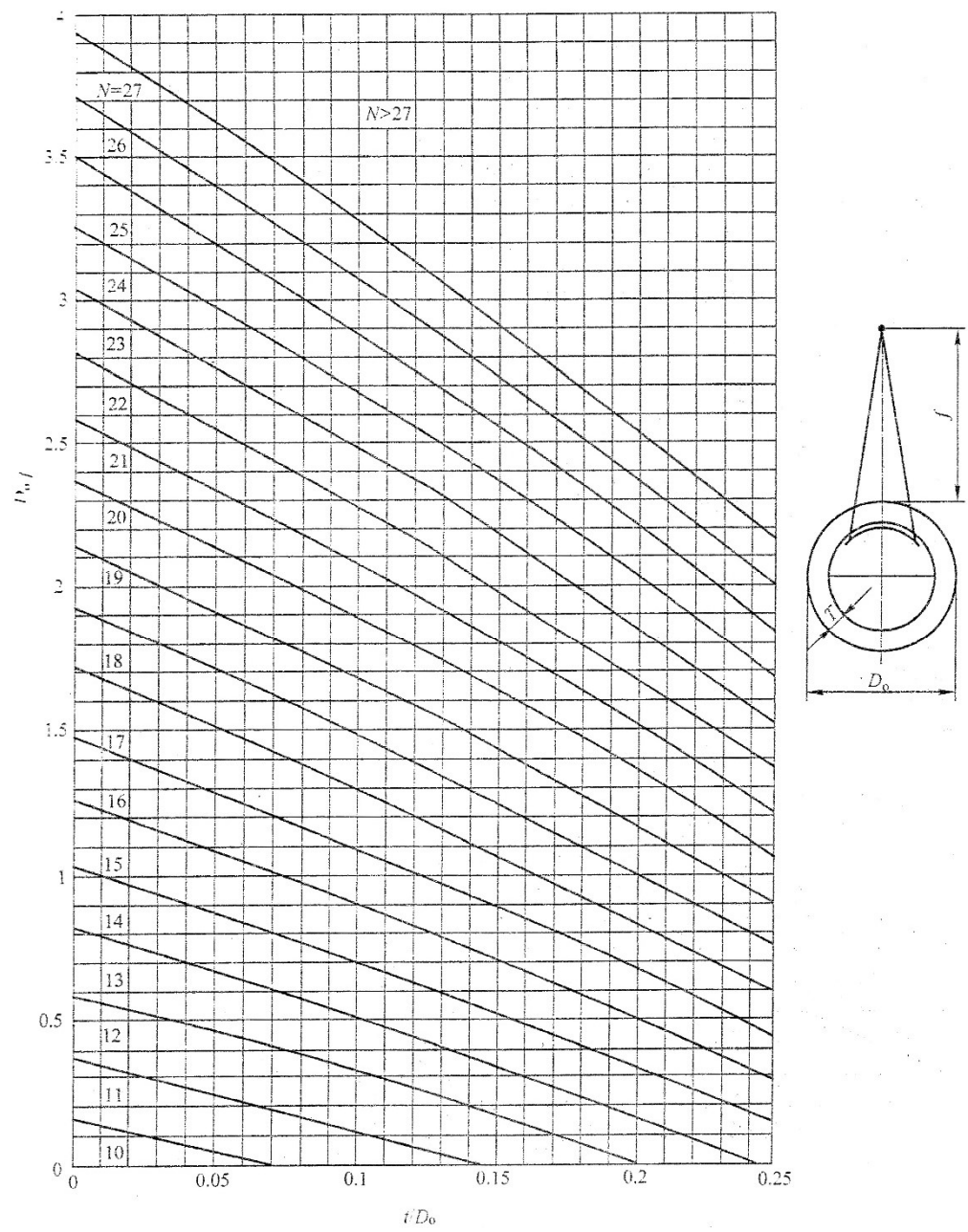


图 II—1 源在外单壁透照环向对接焊接接头，透照厚度比 $K=1.06$ 时的透照次数图

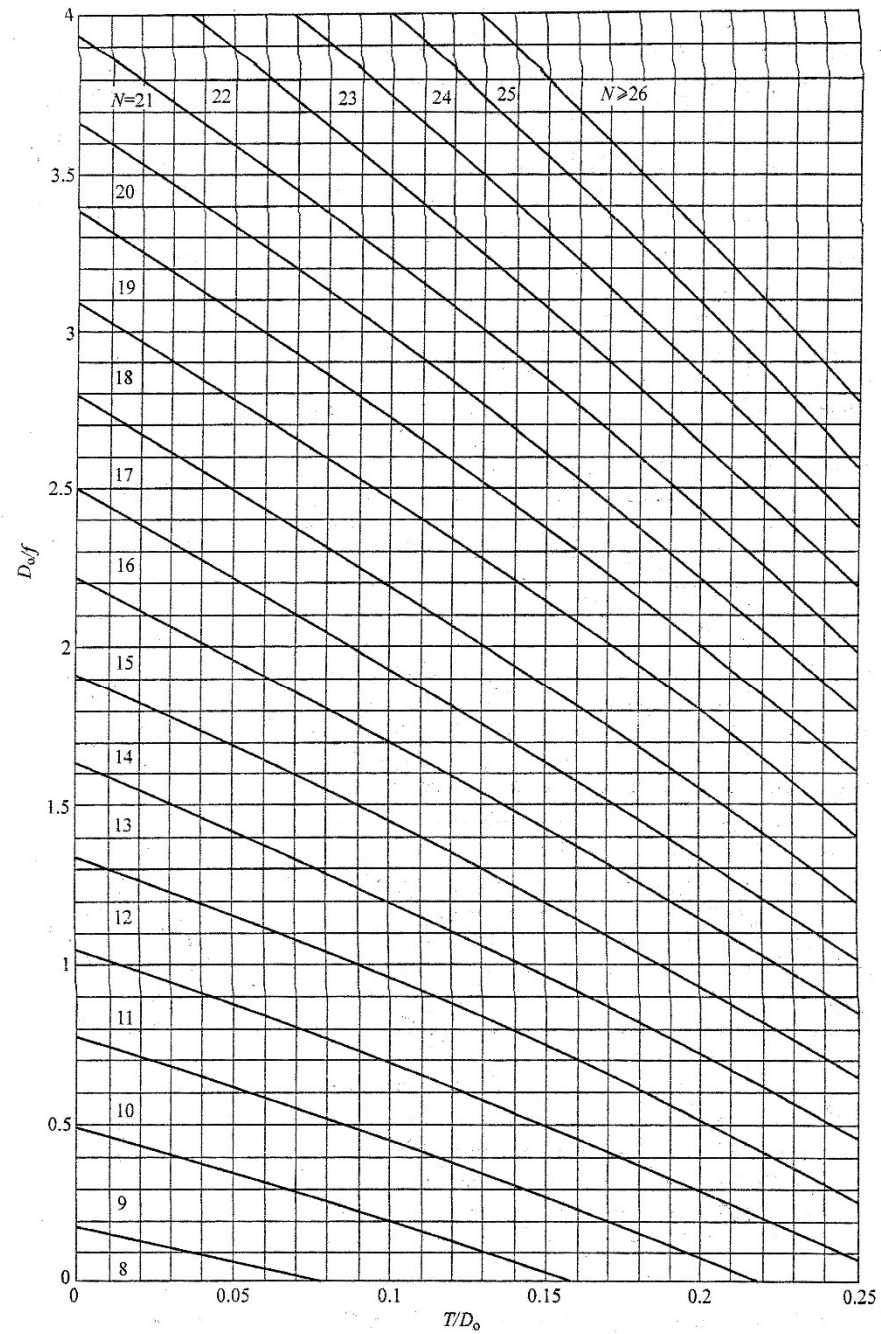


图 II—3 源在外单壁透照环向对接焊接接头，透照厚度比 $K=1.1$ 时的透照次数

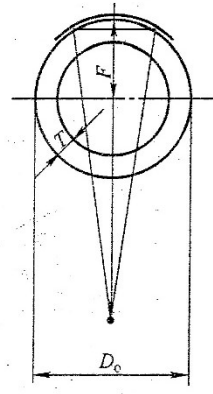
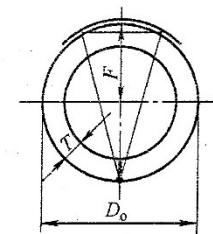
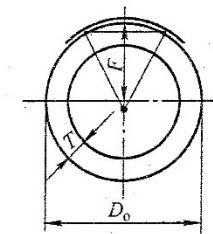
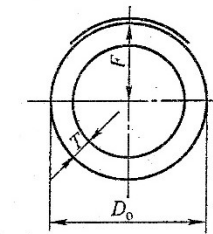
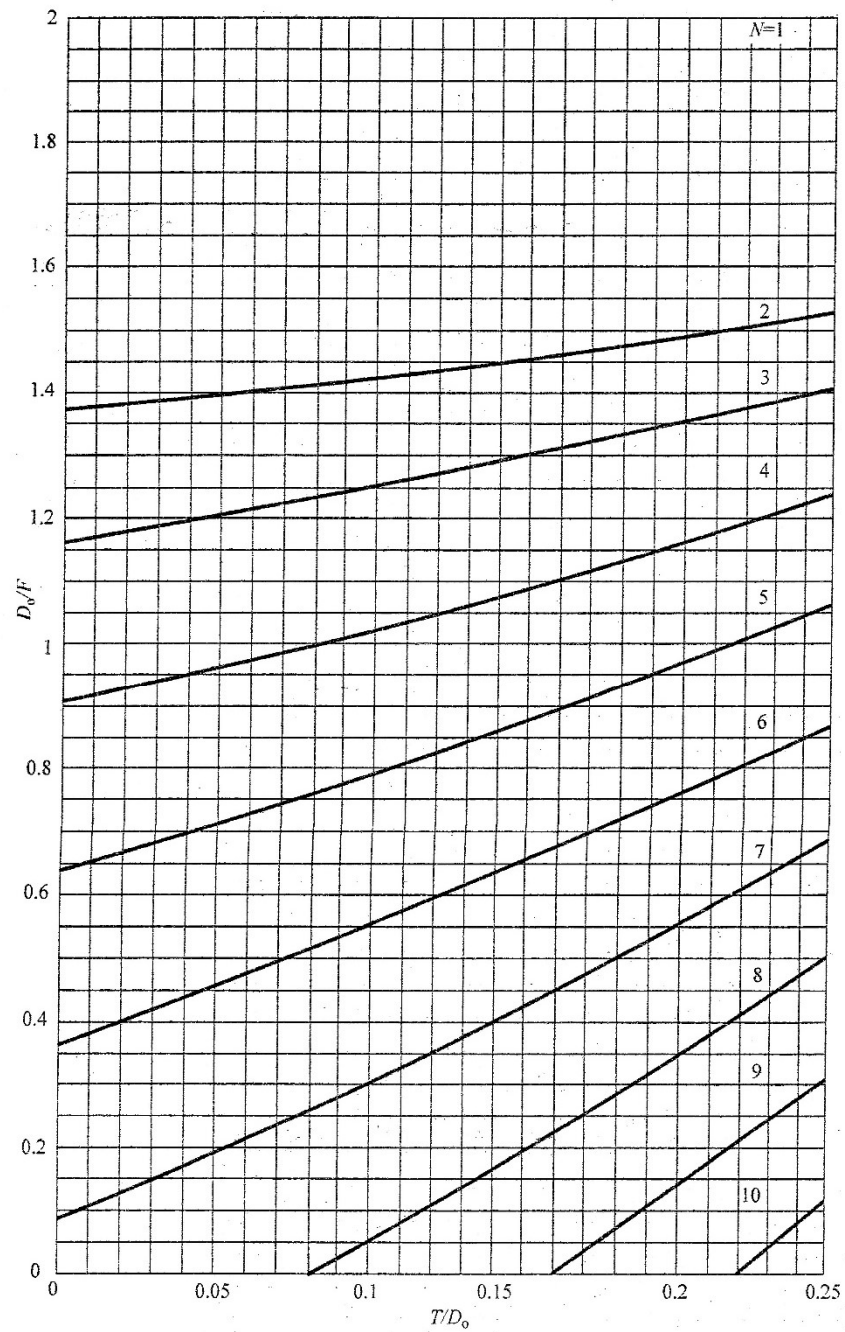


图 II-4 其他方式透照环向对接焊接接头，透照厚度比 $K=1.1$ 时的透照次数

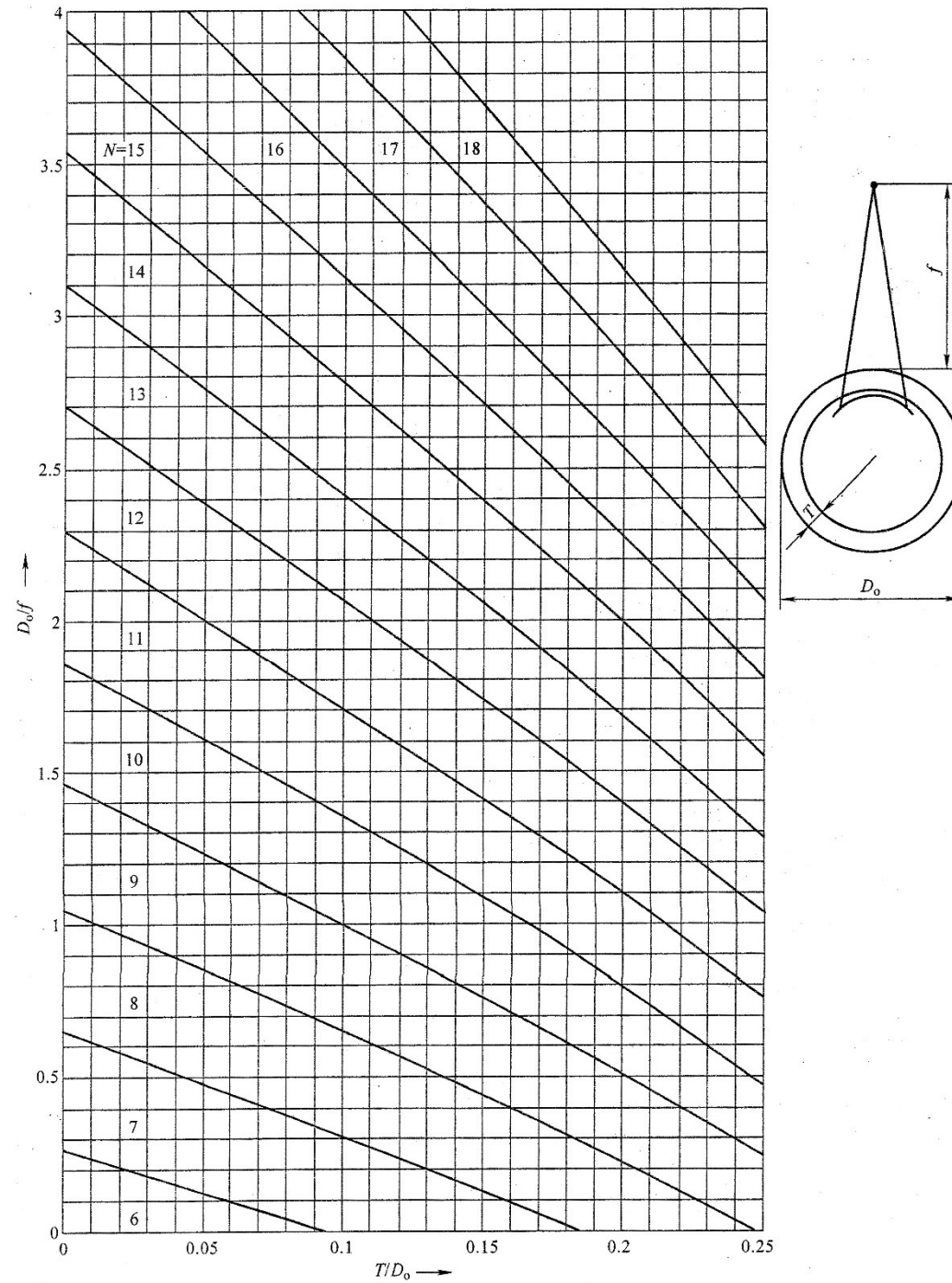


图 II—5 源在外单壁透照环向对接焊接接头，透照厚度比 $K=1.2$ 时的透照次数

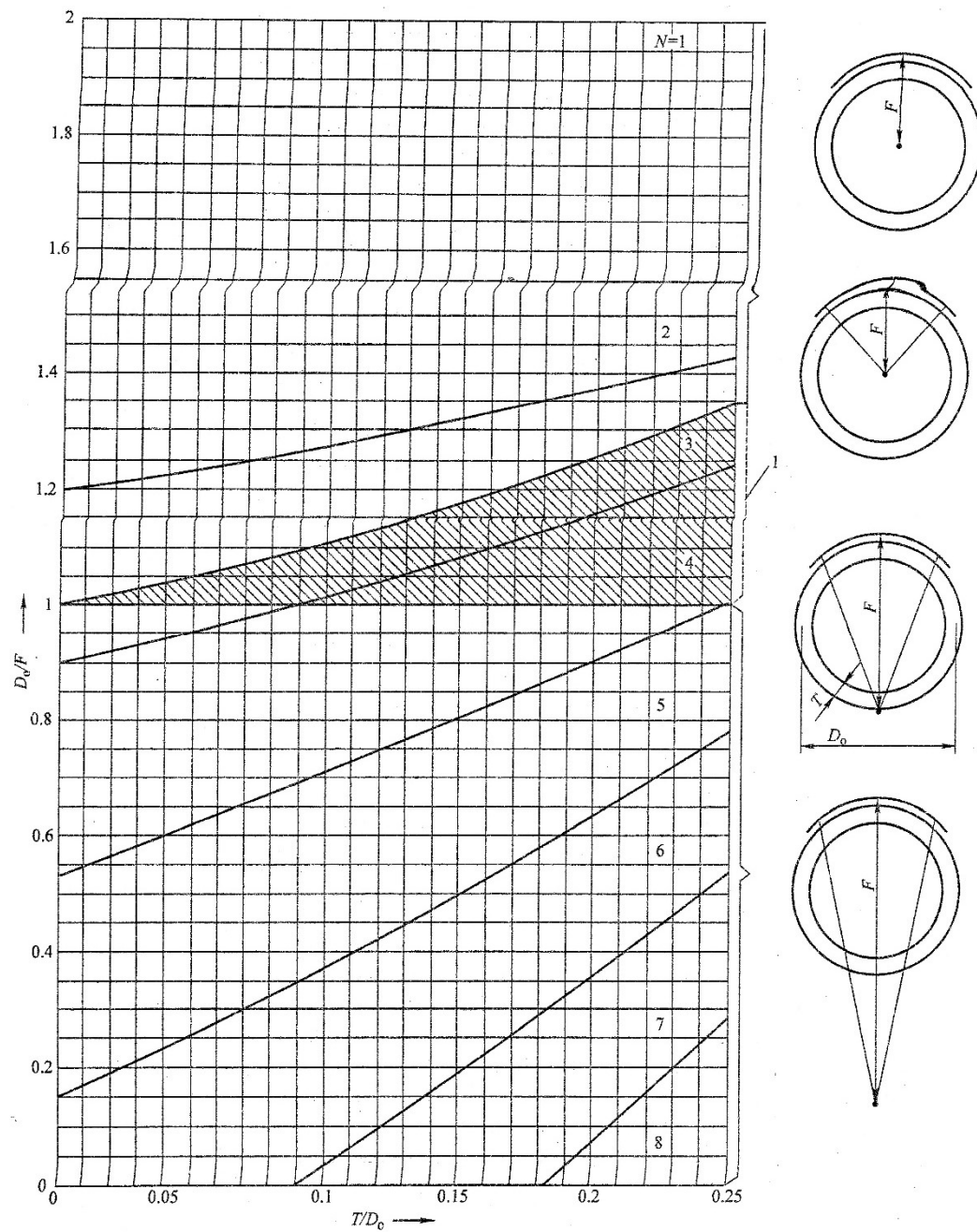


图 II—6 其他方式透照环向对接焊接接头，透照厚度比 $K=1.2$ 时的透照次数

一次透照长度的计算

——环缝透照——查图表确定参数

- 例1：采用源在外单壁透照方法透照某环缝，工件及有关参数： $D=600\text{mm}$, $T=12\text{mm}$, $K=1.10$, 分别求： $f=500\text{mm}$, 600mm , 700mm 时的最少透照次数。
- 例2：采用源在外双壁透照方法透照某环缝，工件及有关参数： $D=600\text{mm}$, $T=12\text{mm}$, $K=1.10$, 分别求： $F=600\text{mm}$, 700mm , 800mm 时的最少透照次数。

一次透照长度的计算

——环缝透照——查图表确定参数

例1: $T/D=0.02, D/f=1.2, 1.0, 0.86,$

查表得: $N=12, 11, 11$ 次。

例2: $T/D=0.02, D/F=1.0, 0.86, 0.75,$

查表得: $N=4, 5, 5$ 次。

一次透照长度的计算

——环缝透照——查图表确定参数

计算有效评定长度 L_{eff} :

$$L_{eff} = L_3 + \Delta L (\text{源在内}) ; L_{eff} = L'_3 + \Delta L (\text{源在外})$$

计算塔接长度 ΔL :

源在内: $F \geq R$: 不需考虑;

$F \leq R$: 可准确计算, 亦可近似取源在外数值。

源在外: $\Delta L = 2T \tan \theta, \theta = \arccos(1/K)$

$$K = 1.06, \theta = 19.37^\circ, \Delta L = 0.703T \approx 0.7T;$$

$$K = 1.1, \theta = 24.62^\circ, \Delta L = 0.916T \approx T;$$

$$K = 1.2, \theta = 33.56^\circ, \Delta L = 1.326T \approx 1.4T。$$

一次透照长度的计算

——环缝透照——查图表确定参数

- 例：采用源在外单壁透照方式对内径1800mm，壁厚30mm的筒体环缝照相，检测比例为100%，要求透照厚度比 $K \leq 1.1$ ，焦距600mm，求满足要求的最少透照次数 N 和一次透照长度 L_3 ，搭接长度 ΔL ，有效评定长度 L_{eff} ，并确定使用胶片的长度 L 。

已知: $D_i=1800\text{mm}$, $T=30\text{mm}$, $K=1.1$, $F=600\text{mm}$.

求: N , L_3 , ΔL , L_{eff} , L .

解:

$$D_0 = D_i + 2T = 1860\text{mm}, \quad T / D_0 = 30 / 1860 = 0.016$$

$$f = F - T = 600 - 30 = 570\text{mm}, \quad D_0 / f = 1860 / 570 = 3.26$$

根据 T / D_0 和 D_0 / f 的数值查表可得: 最少透照次数 $N=19$ (次)。

$$\text{一次透照长度: } L_3 = \pi D_0 / N = \pi \times 1860 / 19 = 308\text{mm}$$

$$\text{内等分长度: } L'_3 = \pi D_i / N = \pi \times 1800 / 19 = 298\text{mm};$$

$$\text{塔接长度: } \Delta L = 2T \tan \theta \approx T = 30\text{mm};$$

$$\text{有效评定长度: } L_{\text{eff}} = L'_3 + \Delta L = 298 + 30 = 328\text{mm};$$

胶片使用长度取 $L=360\text{mm}$.

答: 最少透照次数 $N=19$, 一次透照长度 $L_3=308\text{mm}$: 塔接长度 $\Delta L=30\text{mm}$

有效评定长度 $L_{\text{eff}}=328\text{mm}$; 胶片使用长度取 $L=360\text{mm}$.

一次透照长度的计算

——环缝透照——计算法确定参数

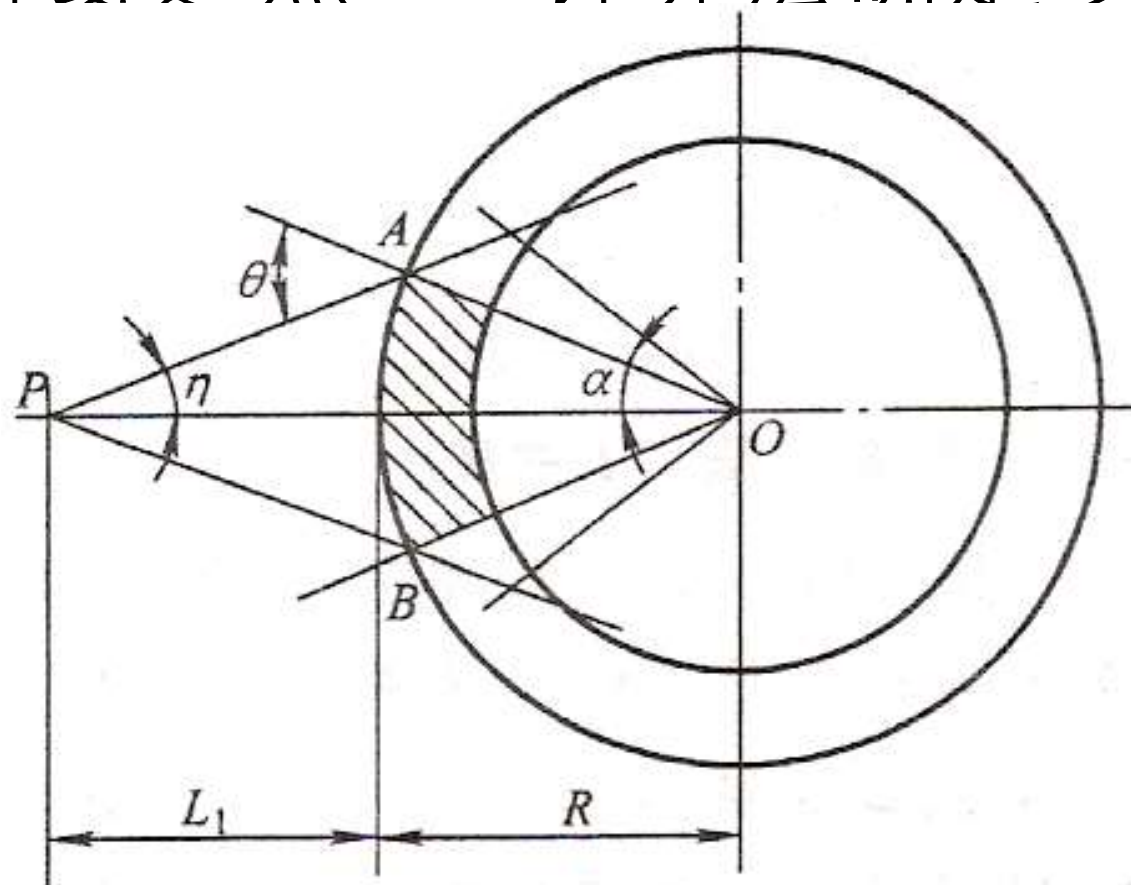


图 4—8 环缝单壁外透法

一次透照长度的计算

——环缝透照——计算法确定参数

- 计算法确定环缝单壁外透法一次透照长度及有关参数

$$N = \frac{180}{\alpha}, \quad \alpha = \theta - \eta$$

$$\theta = \cos^{-1} \left[\frac{1 + (K^2 - 1)T / D_0}{K} \right], \quad \eta = \sin^{-1} \left(\frac{D_0}{D_0 + 2L_1} \sin \theta \right)$$

当 $D_0 \square T$ 时, $\theta = \cos^{-1} \frac{1}{K}$

式中: T ? —工件厚度; D_0 ? —外径;

α ——与 $AB/2$ 对应的圆心角; K ——透照厚度比;

η ——有效半辐射角; θ ——影像最大失真角。

推导出不同 K 值时的 θ :

$$\theta_{K1.1} = \cos^{-1} \left[\frac{0.21T / D_0}{1.1D_0} \right], \quad \theta_{K1.06} = \cos^{-1} \left[\frac{0.12T / D_0}{1.06D_0} \right]$$

一次透照长度的计算

——环缝透照——计算法确定参数

计算其他参数:

一次透照长度: 外等分长度: $L_3 = \pi D_0 / N$;

内等分长度: $L'_3 = \pi D_i / N$;

塔接长度: $\Delta L = 2T \tan \theta$

有效评定长度: $L_{\text{eff}} = L'_3 + \Delta L$

环缝外透法特点:

$L_1 \downarrow \rightarrow$ 如 L_3 不变, 则 $K \uparrow \theta \uparrow$; 如 K 和 θ 不变, 则 $L_3 \downarrow$

反之亦然。 $L_1 \rightarrow \infty, \alpha \rightarrow \theta$

$$N = \frac{180}{\alpha}, \theta = 15^\circ \text{ 或 } 180^\circ$$

$N = 12 \text{ 或 } 10$

一次透照长度的计算

——环缝透照——内透中心法

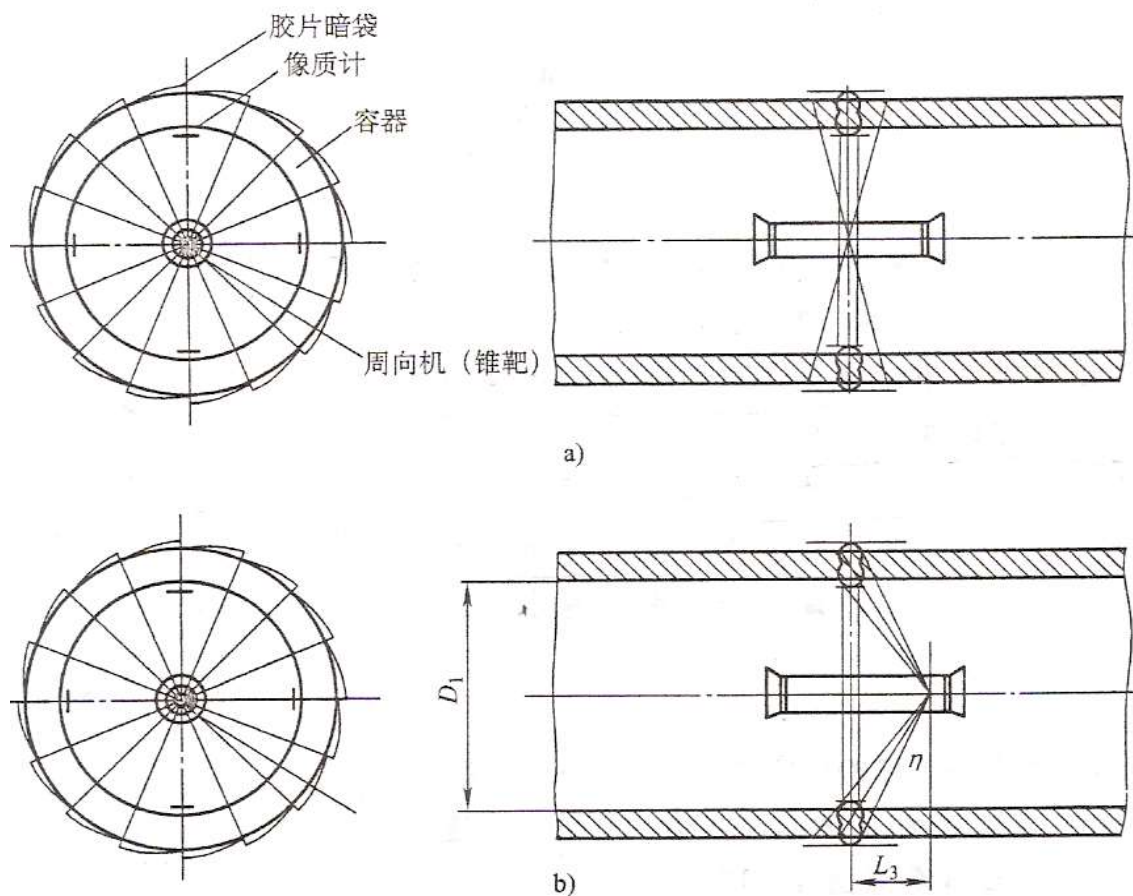


图 4—9 内透中心法

一次透照长度的计算

——环缝透照——内透中心法

- 透照布置

射线源位于容器中心，胶片覆盖整条焊缝。

- 特点

透照厚度 $K=1$ ，横裂检出角 $\theta=0^\circ$ ，透照次数 $N=1$

一次透照长度的计算——计算实例

- 例1：按JB/T4730标准AB级要求透照壁厚为40mm的容器纵缝，透照焦距为600mm，求一次透照长度和搭接长度。
- 例2：用单壁外透法100%透照壁厚为25mm，外径为1250mm的容器环缝。焦点到工件表面距离为700mm，求满足 $\Delta T/T=10\%$ 的一次透照长度 L_3 ，胶片侧等分长度 L_3' 和实际透照所使用的胶片长度。

一次透照长度的计算——计算实例

例1： 已知： $F=600\text{mm}$, $K=1.03$, $L_2 = 40\text{mm}$,

$$L_1 = F - L_2 = 600 - 40 = 560\text{mm}.$$

求： $L_3, \Delta T$.

解：

$$\because \theta = \cos^{-1} \frac{1}{K} = \cos^{-1} \frac{1}{1.03} = 13.85^\circ$$

$$\therefore L_3 = 2L_1 \tan \theta = 2 \times 560 \times \tan 13.85^\circ = 276(\text{mm})$$

$$\Delta L = L_2 L_3 / L_1 = 40 \times 276 / 560 = 20(\text{mm})$$

答： 一次透照长度为276mm， 搭接长度为20mm.

例2: 已知: $L_1=700\text{mm}$, $K=1.1$, $D_0 = 1250\text{mm}$,
 $T=25\text{mm}$, $D_i = D_0 - 2T = 1250 - 2 \times 25 = 1200\text{mm}$.

求: L_3, L'_3, L .

解: $\because D_0 / T = 50, D_0 \square T, \therefore \theta = \cos^{-1} \frac{1}{K} = \cos^{-1} \frac{1}{1.1} = 24.6^\circ$

$\therefore \eta = \sin^{-1} \left(\frac{D_0}{D_0 + 2L_1} \sin \theta \right) = \sin^{-1} \left(\frac{1250}{1250 + 2 \times 700} \times \sin 24.6^\circ \right) = 11.32^\circ$

$\alpha = \theta - \eta = 24.6^\circ - 11.32^\circ = 13.3^\circ \quad \therefore N = \frac{180}{\alpha} = \frac{180}{13.3} = 13.55 \approx 14(\text{次})$

一次透照长度: $L_3 = \pi D_0 / N = 280.35 \approx 280(\text{mm})$;

内等分长度: $L'_3 = \pi D_i / N = 269.14 \approx 270(\text{mm})$;

塔接长度: $\Delta L = 2T \tan \theta = 2 \times 25 \times \tan 24.6^\circ \approx 23(\text{mm})$

所用胶片长度: $L = L_3 + \Delta L = 270 + 23 = 293\text{mm}$, 考虑到贴片误差, 取360mm。

答: 一次透照长度为 L_3 280mm, 胶片侧等分长度 L'_3 为270,

实际使用胶片长度 L 为360mm.

透照参数的选择

Radiographic variables selection

- **概述 General Introduction**
- **射线源和射线能量 Sources & Energy**
- **焦距 Focus Length**
- **曝光量 Exposure**

概述

- 透照参数：射线源和能量、曝光量、焦距。
- 射线源和能量：射线光子的能量。
- 焦距 F ：射线源与胶片的距离。
- 曝光量 H ：射线强度与曝光时间之积： $H = It$
简化：X射线： $E=it$ ； γ 射线： $E=At$

概述

- 射线能量表示：
 - X射线：由管电压决定，keV；
 - γ 射线：辐射主要射线能量或等效能量，Mev；
- 射线能量对检测的影响：
 - 影像质量：能量 \uparrow →胶片固有不清晰度 \uparrow
 - 灵敏度：能量 \uparrow →对比度 \downarrow →灵敏度 \downarrow
(决定最高允许管电压)
 - 穿透力：能量 \uparrow →衰减 \downarrow →穿透力 \uparrow
(决定最低管电压)

射线源和射线能量——射线源

- X射线：满足穿透力——管电压。

表 4—1a

工业 X 射线设备可透照的钢的最大厚度

射线能量	高灵敏度法可穿透钢最大厚度 (mm)	低灵敏度法可穿透钢最大厚度 (mm)
100 kV X 射线	10	16
150 kV X 射线	15	24
200 kV X 射线	25	35
300 kV X 射线	40	60
400 kV X 射线	75	100
1 MV X 射线	125	150
2 MV X 射线	200	250
8 MV X 射线	300	350
30 MV X 射线	325	450

射线源和射线能量——射线源

- γ 射线：满足穿透力——源的种类

表 4—1b

常用 γ 射线源可透照的钢厚度范围

源种类	高灵敏度法 (mm)	低灵敏度法 (mm)
Se75	14~40	5~50
Ir192	20~90	10~100
Cs137	30~100	20~120
Co60	60~150	30~200

射线源和射线能量——射线源

- 对比度：
 - ≤40mm钢，X射线优于γ射线。
 - 因而检测灵敏度：
 - ≤40mm钢，X射线优于γ射线；
 - > 40mm钢，二者大致相当。
- 固有不清晰度：
 - Ir192的 U_i (0.17mm) 比400KV的X射线还大。
- 颗粒度：
 - γ射线比X射线大。

射线源和射线能量——射线源

- 对轻质合金，Tm170较少，实际使用X射线；
- 厚度 < 5mm钢除非允许较低灵敏度，否则应用X射线；
- 大批量检测用X射线，曝光时间短；
- 厚度 > 150mm钢，即使用最大能量 γ 射线，曝光时间长，宜用高能X射线；

射线源和射线能量——射线源

- 厚度50 ~ 150mm钢，使用X和 γ 射线灵敏度相当，但裂纹检出率不同；
- 厚度5 ~ 50mm钢，X射线的灵敏度高；
- 只要焦距满足几何不清晰度要求，环缝应用圆锥靶在中心周向透照。

射线源和射线——能量

- 比较:

能量过低: 穿透力↓、射线强度↓、黑度↓、
曝光时间↑、底片灰雾度↑;

能量过高: 衰减↓、对比度↓、颗粒度↑、
固有不清晰度↑、灵敏度↓。

- 选择原则:

保证穿透力的前提下, 选择较低的能量。

射线源和射线——能量

- 能量对厚度宽容度的影响：

能量↓ → 厚度宽容度↓

能量↑ → 厚度宽容度↑

结论：厚度差异大工件，能量↑

射线源和射线——能量

- 最高管电压

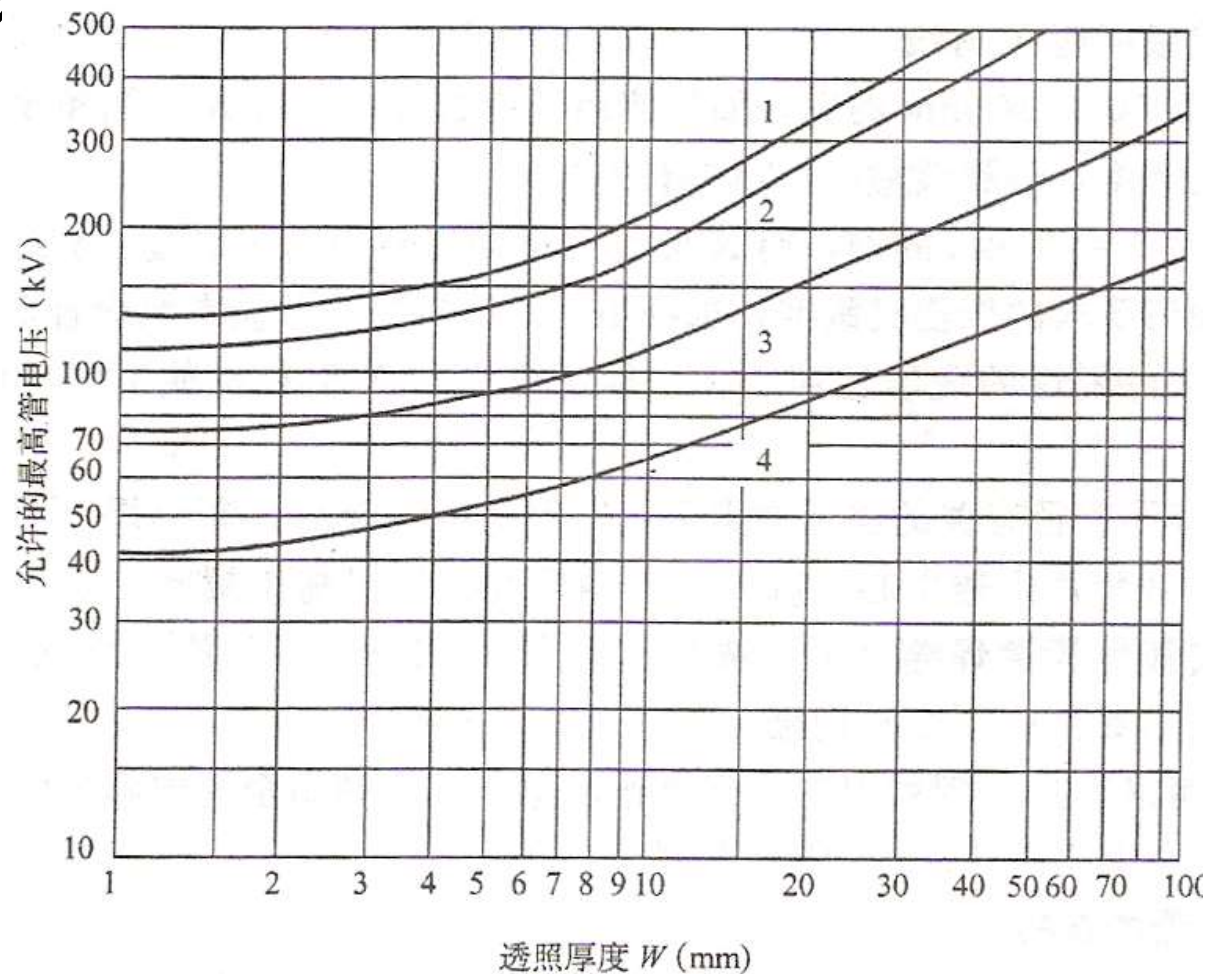


图 4—1 不同透照厚度允许的 X 射线最高透照管电压

1—铜及铜合金 2—钢 3—钛及钛合金 4—铝及铝合金

焦距 —— 概述

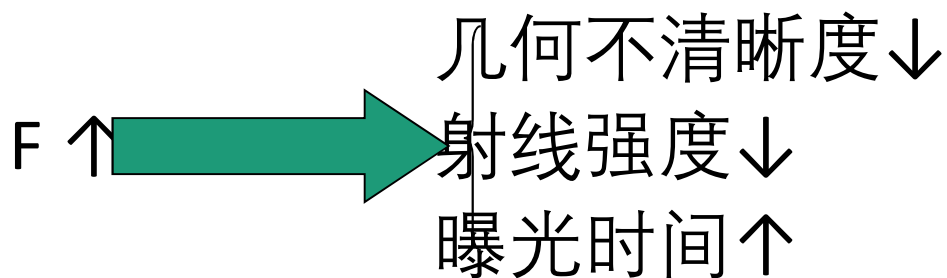
- 定义：X射线：

焦点 - 胶片距离：focus-to-film distance (FFD)

γ 射线：

射线源 - 胶片距离：source-to-film distance (SFD)

- 对射线检测的影响：



焦距 —— 选择原则

- 选择原则:

满足几何不清晰度 —— 限定F最小值

给出适当透照区 —— 限定F实用值 $U_g = \frac{dT}{F-T}$

- F最小值

有由几何不清晰度计算公式:

可得:

$$F_{\min} = T \left(1 + \frac{d}{U_g} \right)$$

焦距 —— 选择原则

- 例：工件厚度40mm，X射线管焦点 $\phi 2\text{mm}$ ，要求 U_g 不大于0.2mm，试求最小焦距？

焦距 —— 选择原则

- 为保证影像清晰度，JB/T4730规定：
焦距最小值与焦点、透照厚度间的关系：

$$\text{A级: } f \geq 7.5db^{2/3}$$

$$\text{AB级: } f \geq 10db^{2/3}$$

$$\text{B级: } f \geq 15db^{2/3}$$

由此转化为对几何不清晰度的规定：

$$\text{A级: } U_g \leq b^{1/3} / 7.5$$

$$\text{AB级: } U_g \leq b^{1/3} / 10$$

$$\text{B级: } U_g \leq b^{1/3} / 15$$

焦距 —— 选择原则

- 诺模图法：

焦距最小值与焦点、透照厚度间的关系的列线图，用于钢焊缝射线检测。

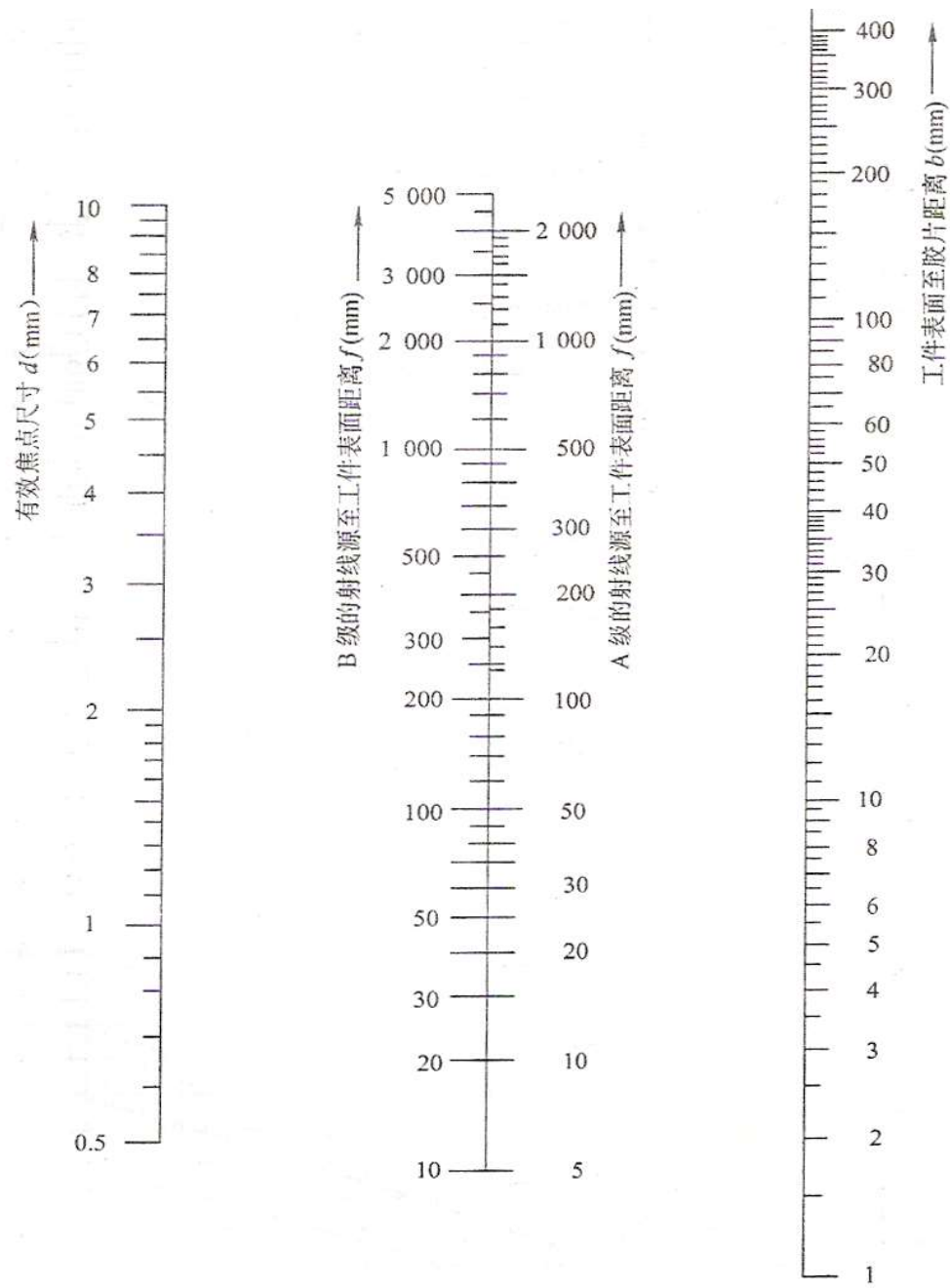


图 I—1 A 级和 B 级射线检测技术确定焦点至工件表面距离的诺模图

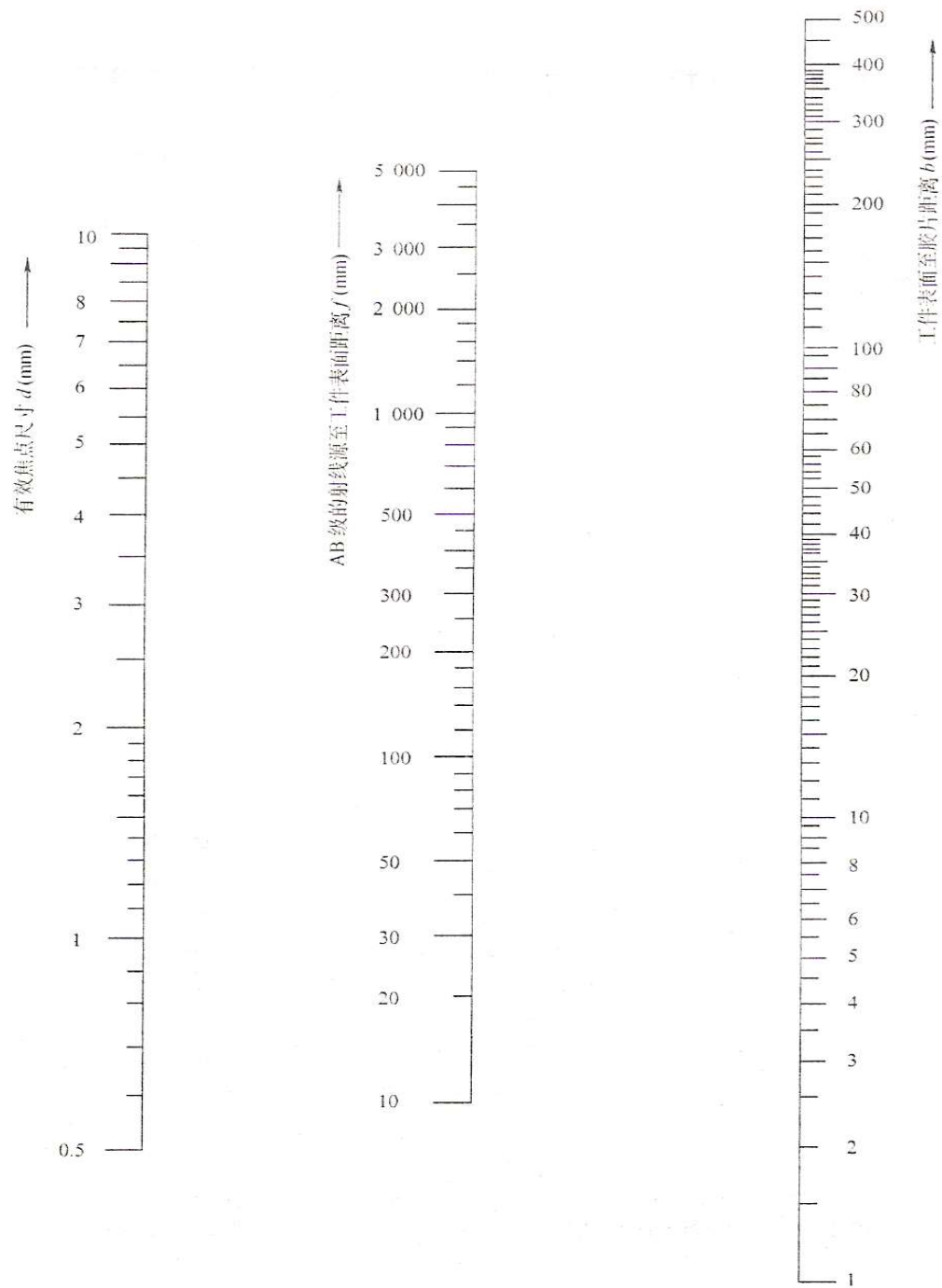


图 I—2 AB 级射线检测技术确定焦点至工件表面距离的谱模图

焦距 —— 选择原则

- 用诺模图计算焦距的方法：

首先：已知d和T；

其次：在诺模图上连接d和T两点交于f；

最后：计算最小焦距： $F_{\min} = f + T$

- 诺模图法应用举例：

透照厚度 $T = 1.5 \text{ mm}$ ，焦点尺寸 $d = 2 \text{ mm}$ ，
分别用 A 级和 B 级技术检测，诺模图法求其最小焦距。

焦距 —— 选择原则

- 几何形状和透照方式:

双壁单影 —— 较小焦距(有效透照长↑、
横向裂纹检出角↓);

中心内照法: 焦距 = 半径。

焦距 —— 选择原则

- 实际透照焦距：

比最小焦距大得多 —— 透照场大、清晰度高。

焦距——优化

表 4—2

高灵敏度法米用的优化焦距 F_{opt}

钢试件厚度 T (mm)	射线能量	射源尺寸 d_f (mm)	固有不清度 U_i (mm)	优化焦距 F_{opt} (mm)
5	100 kV X 射线	3	0.05	300
10	150 kV X 射线	3	0.07	440
20	180 kV X 射线	3	0.08	800
25	220 kV X 射线	3	0.09	855
30	250 kV X 射线	3	0.10	930
40	300 kV X 射线	3	0.12	1 035
70	400 kV X 射线	4	0.15	1 936
100	420 kV X 射线	4	0.15	2 766
125	1 MV X 射线	2	0.25	1 150
250	8 MV X 射线	2	0.50	1 250
25	Ir192 γ 射线	3	0.17	470
50	Ir192 γ 射线	3	0.17	950
50	Co60 γ 射线	4	0.35	670
100	Co60 γ 射线	4	0.35	1 230
150	Co60 γ 射线	4	0.35	1 850

曝光量

- 定义:

X射线: 管电流与曝光时间之积: $E=it$

γ 射线: 放射性活度与曝光时间之积: $E=At$

- 对射线检测的影响:

底片黑度;

胶片梯度;

影像的颗粒度。

曝光量——对射线检测的影响

- 曝光量对底片黑度(density)的影响:

$$E \uparrow \rightarrow D \uparrow$$

- 曝光量对胶片梯度(grad)的影响:

$$E \uparrow \rightarrow G \uparrow \rightarrow \Delta D \uparrow$$

曝光量——对射线检测的影响

- 曝光量对影像的颗粒度的影响：
 - 曝光量↑→
 - 不规则的黑度起伏互相补充↑→
 - 缺陷影像的对比度↑→
 - 细节的影像明显↑→
 - 小缺陷的可检性↑
- 曝光量选择结论：曝光量应尽量大。

曝光量——推荐值

表 4—3

X 射线照相推荐的曝光量

技术等级	胶片类型	曝光量 (mA · min)	注：推荐值指焦距为 700 mm 时的曝光量。当焦距改变时可按平方反比定律对曝光量的推荐值进行换算
高灵敏度	T1 或 T2	30	
中等灵敏度	T3	20	
一般灵敏度	T4	15	

曝光量

——平方反比定律Inverse Square Law

- 空间中某一点的射线强度和这点与射线源的距离的平方成反比。

$$\frac{I_1}{I_2} = \frac{F_2^2}{F_1^2}$$

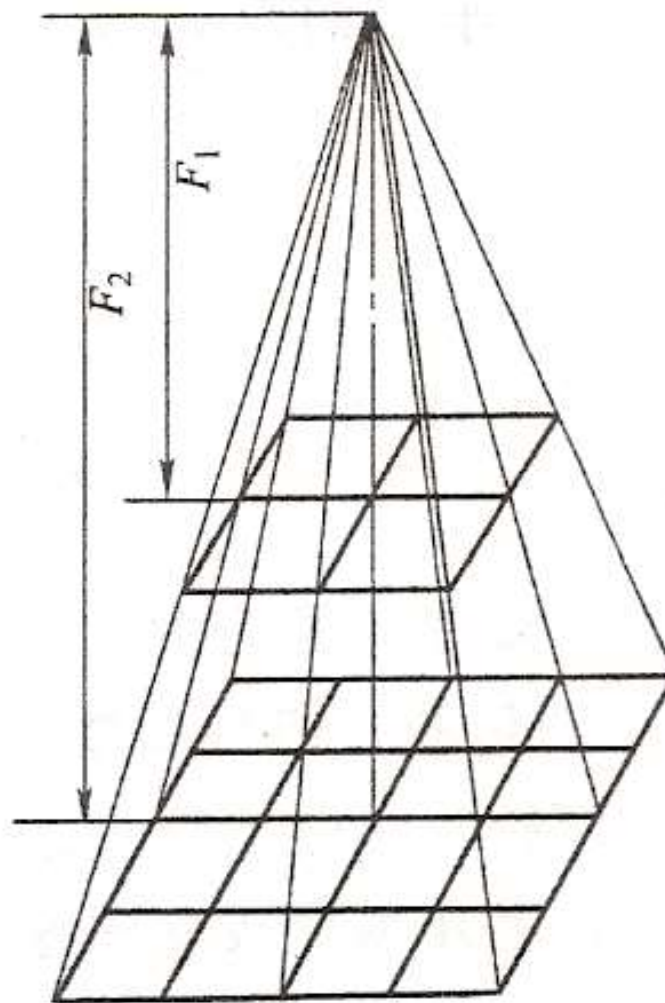


图 4—2 平方反比定律示意图

曝光量

——互易定律 Reciprocity law

- 光化学反应的互易定律：光的化学作用取决于吸收的光能，而与吸收光能的速率无关。
- 射线照相检测的互易定律：感光乳剂产生光解银量只与总的曝光量有关，而与射线强度和曝光时间的单独大小无关，二者可相互补充。

即：只要

$$I_1 t_1 = I_2 t_2$$

底片便可得到相同黑度。

曝光量的计算

——互易定律 Reciprocity law

- 互易定律的失效：
 如果有可见光感光，互易定律失效。
- 结论：
 如使用荧光增感屏，互易定律失效
 ——无法根据互易定律通过计算选择曝光参数
 ——不推荐使用荧光增感屏。

曝光量

——曝光因子 Exposure factor

- 平方反比定律与互易定律结合:

对X射线:

$$\frac{i_1 t_1}{F_1^2} = \frac{i_2 t_2}{F_2^2}$$

对 γ 射线:

$$\frac{A_1 t_1}{F_1^2} = \frac{A_2 t_2}{F_2^2}$$

前提:

X射线: 给定的射线机、胶片、管电压

γ 射线: 给定的源、胶片

曝光量

——曝光因子 Exposure factor

- 曝光因子:

X 射线:

$$M = \frac{it}{F^2}$$

γ 射线:

$$M = \frac{At}{F^2}$$

式中: i : 管电流mA

A : 放射性活度Ci

t : 曝光时间min

F : 焦距mm

曝光量

——利用互易定律的曝光量修正

- 例1：只涉及管电流和曝光时间计算——X射线检测。

某工件射线检测，以5mA管电流，6min曝光时间可达理想黑度；若管电流为10mA，欲达到同样黑度，需要多少曝光时间？

曝光量

——利用互易定律的曝光量修正

已知： $i_1 = 5\text{mA}$, $t_1 = 6\text{min}$, $i_2 = 10\text{mA}$ 。

求： $t_2 = ?$

解：

根据互易定律： $i_1 t_1 = i_2 t_2$

$$t_2 = \frac{i_1 t_1}{i_2} = \frac{5 \times 6}{10} = 3(\text{min})$$

答：曝光时间为3分钟。

曝光量

——利用互易定律的曝光量修正

- 例2：只涉及活度和曝光时间计算—— γ 射线检测。

用活度为60Ci的Ir192 γ 射线检测某工件，曝光时间20分钟可得到理想的黑度，活度为30Ci时检测同样的工作，达到相同的黑度需要多少时间？

曝光量——利用曝光因子的曝光量修正

- 例3：只涉及焦距计算——X射线检测。

X射线检测某钢零件，以700mm的焦距，30mA·min曝光量可达理想黑度；现改用1000mm焦距，为达到同样黑度，曝光量应为多少？

曝光量——利用曝光因子的曝光量修正

- 例4：只涉及焦距和曝光时间的计算—— γ 射线检测。

用Ir-192检测直径1.8m环缝，以30min可达理想黑度；若检测直径2.4m相同厚度环缝，为达到同样黑度，曝光时间应为多少？

曝光量——利用曝光因子的曝光量修正

- 例5: γ 射线检测, γ 源相隔一段时间后曝光时间计算。

用Ir-192检测某焊缝, 32min可达理想黑度; 25天后检测相同环缝, 为达到同样黑度, 曝光时间应为多少?

曝光量——利用曝光因子的曝光量修正

- 例6: γ 射线检测, γ 源相隔一段时间后涉及焦距和曝光时间的计算。

用Ir-192检测直径1.6m环缝, 32min可达理想黑度; 25天后检测直径2.0m相同厚度环缝, 为达到同样黑度, 曝光时间应为多少?

曝光曲线的制作和应用

Exposure Chart & Application

- **概论 General introduction**
- **曝光曲线 Exposure Chart**
- **曝光曲线的制作 Experiment Measuring**
- **曝光曲线的应用 Application**

概 论

- 曝光曲线

工件（材质、厚度）与工艺规范（管电压、管电流、曝光时间、焦距、胶片、增感方式、黑度、暗室处理条件）之间的关系曲线。

- 可变参数：工件厚度、管电压、曝光量

概 论

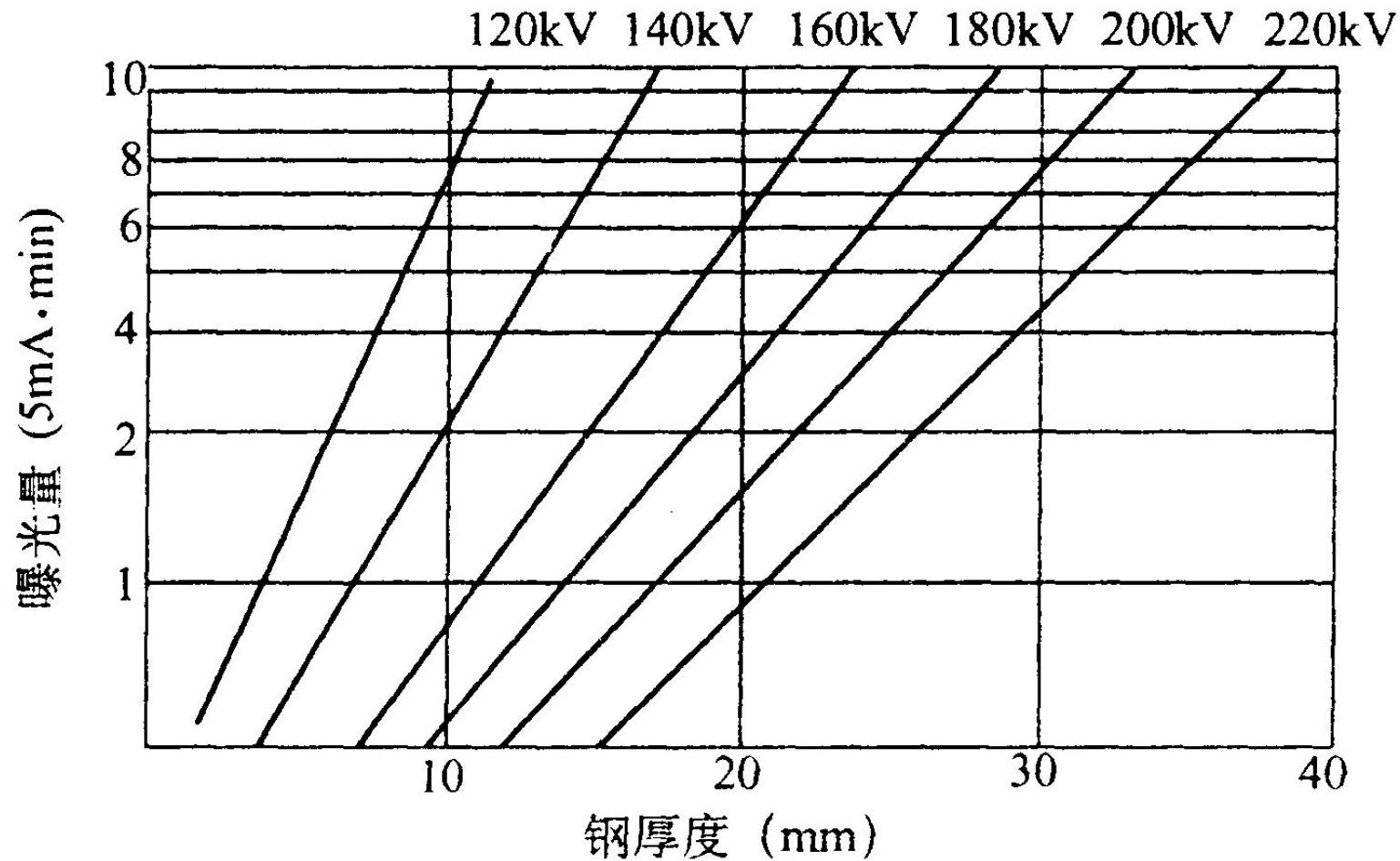
- 每台X射线机的线质、辐射量不同，曝光曲线各不相同。
- 原因：
 - 管电压的波形不同，影响电子的速度和数量；
 - X射线管的结构、材质不同，影响X射线出窗口时的吸收；
 - 管电压和管电流的测量有误差。

概 论

- 曝光曲线使用的前提条件
射线机、材质、焦距、胶片、增感方式、暗室
处理条件、基准黑度。
- 修正
如果前提条件发生变化，则应修正。

曝光曲线——X射线

- 第一类：曝光量与厚度



曝光曲线——X射线

- 曝光量与厚度之间的关系:

$$\lg E = kT + C$$

式中 E ? — 曝光量, mAmin

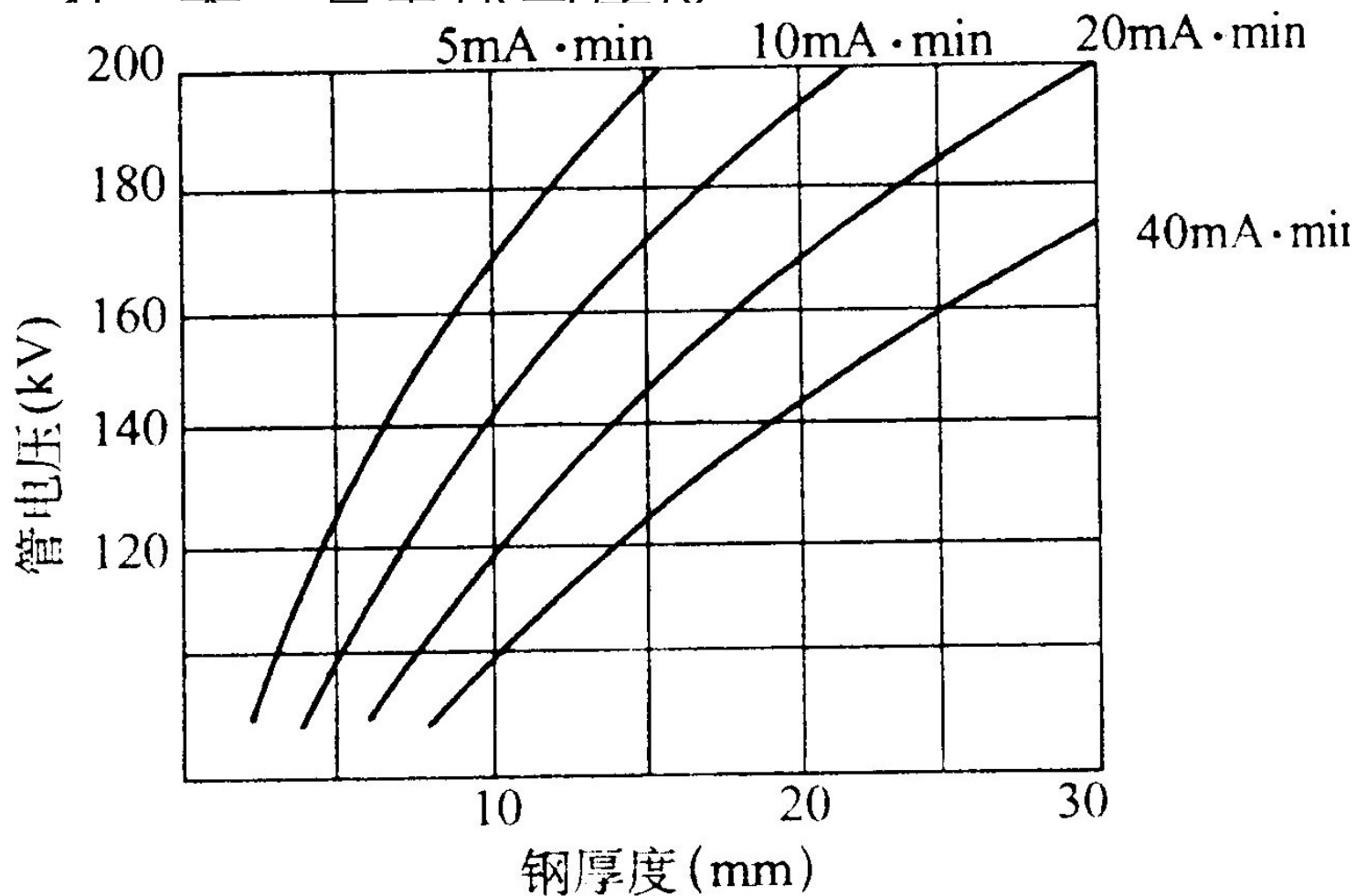
T ? — 透照厚度, mm

k ? — 斜率

C ? — 常数

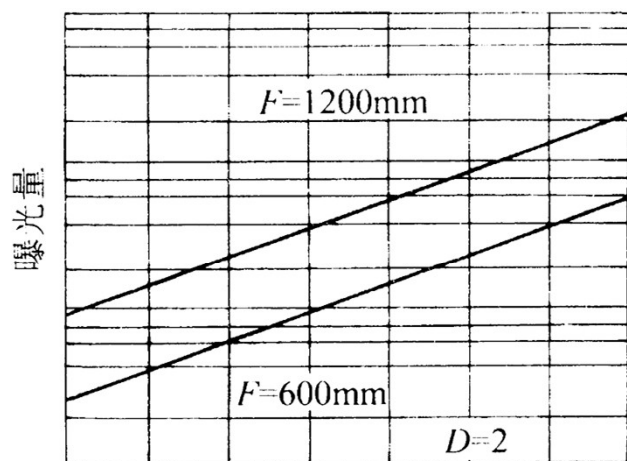
曝光曲线——X射线

- 第一类· 管电压与厚度

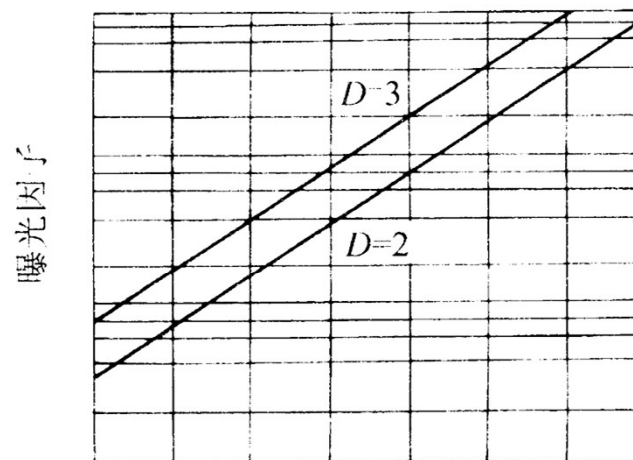


曝光曲线—— γ 射线

- 第一类：以焦距为参数,描绘曝光量与透照厚度关系
- 第二类：以黑度为参数,描绘曝光量与透照厚度关系



透照厚度



透照厚度

曝光曲线—— γ 射线

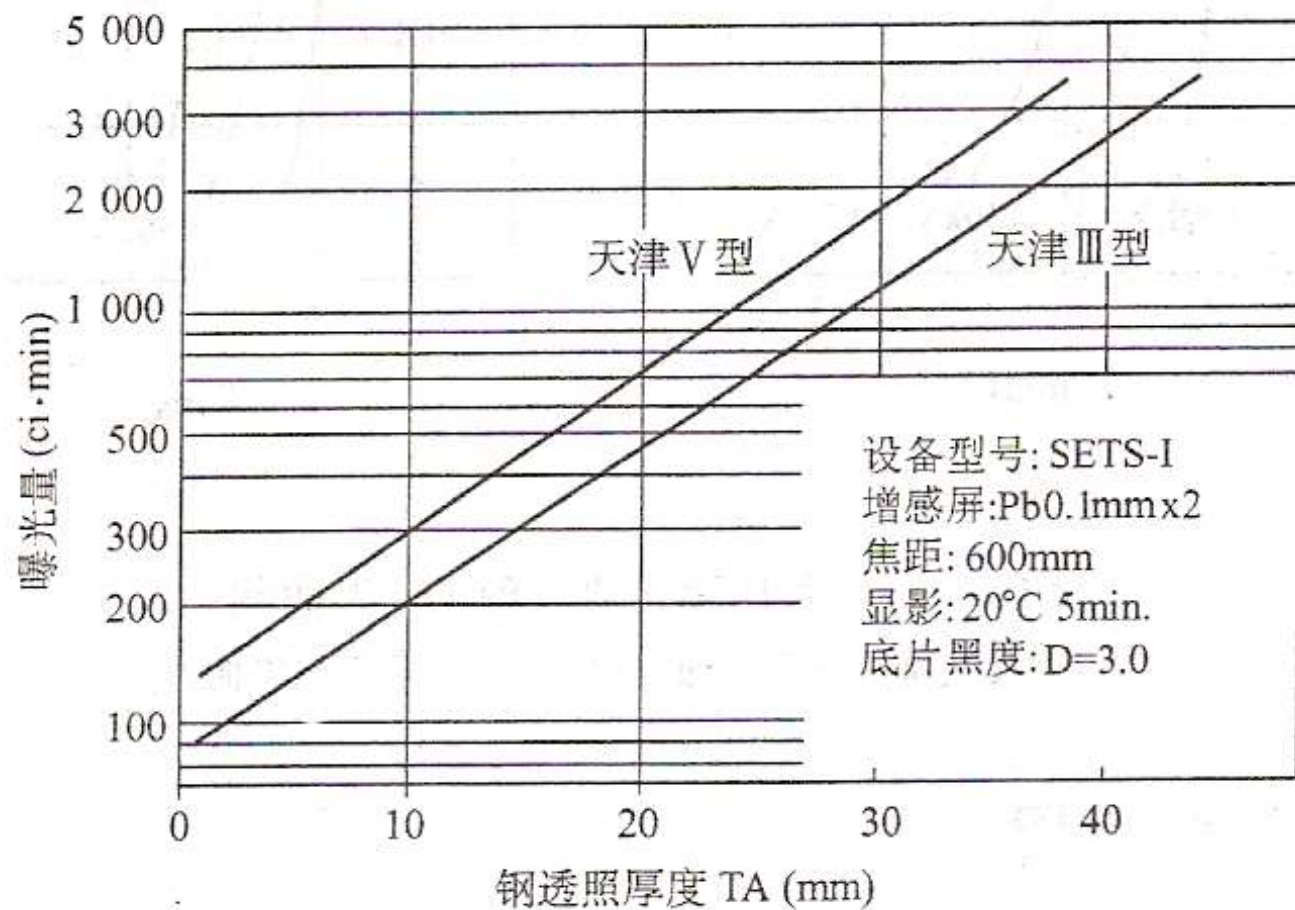


图 4—14 Se75 γ 射线曝光曲线图

曝光曲线的制作

- 阶梯试块：厚度差2mm；
- 透照：用不同管电压和曝光量透照试块；
- 暗室处理：相同；
- 测定数据：黑度；
- 绘制曲线。

曝光曲线的制作

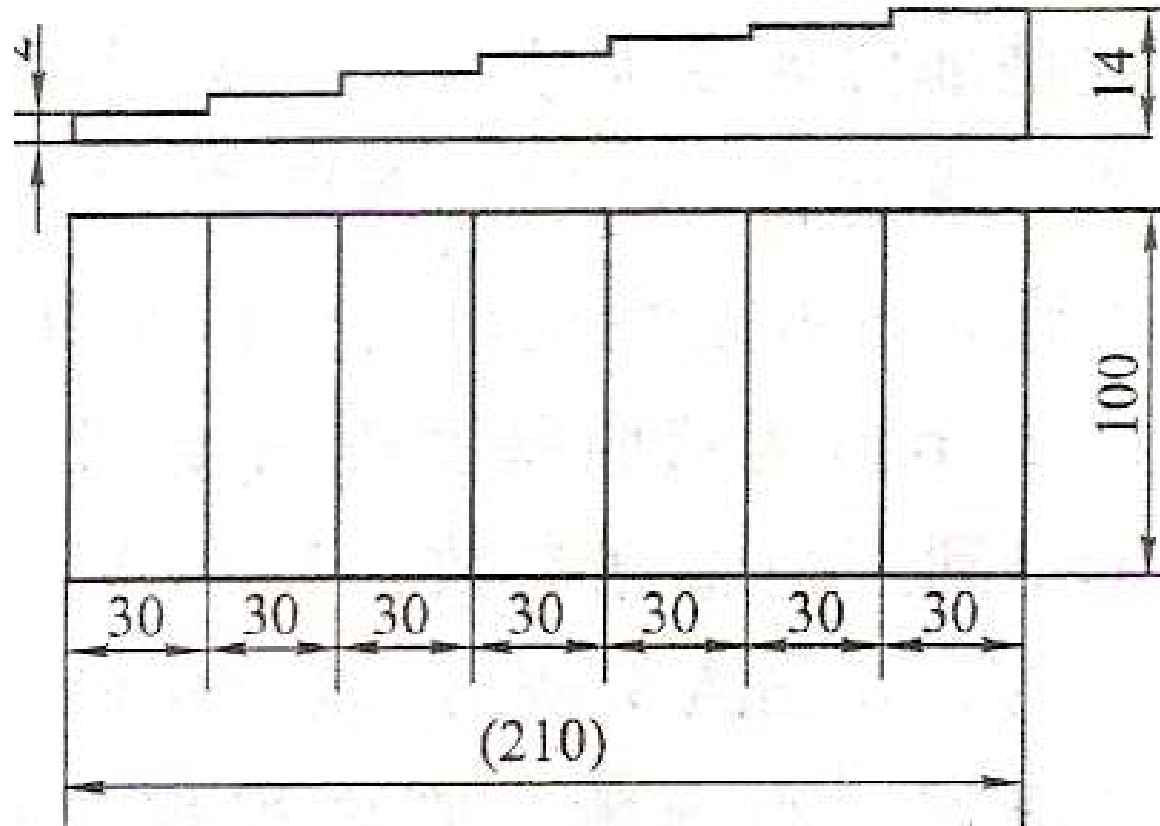


图 4—15 制作曝光曲线的阶梯试块

曝光曲线的制作

- 第一步：绘制D-T曲线：

用较小曝光量在不同管电压下透照试块，
再用较大曝光量在不同管电压下透照试块；测
量黑度，绘制D-T曲线。

曝光曲线的制作

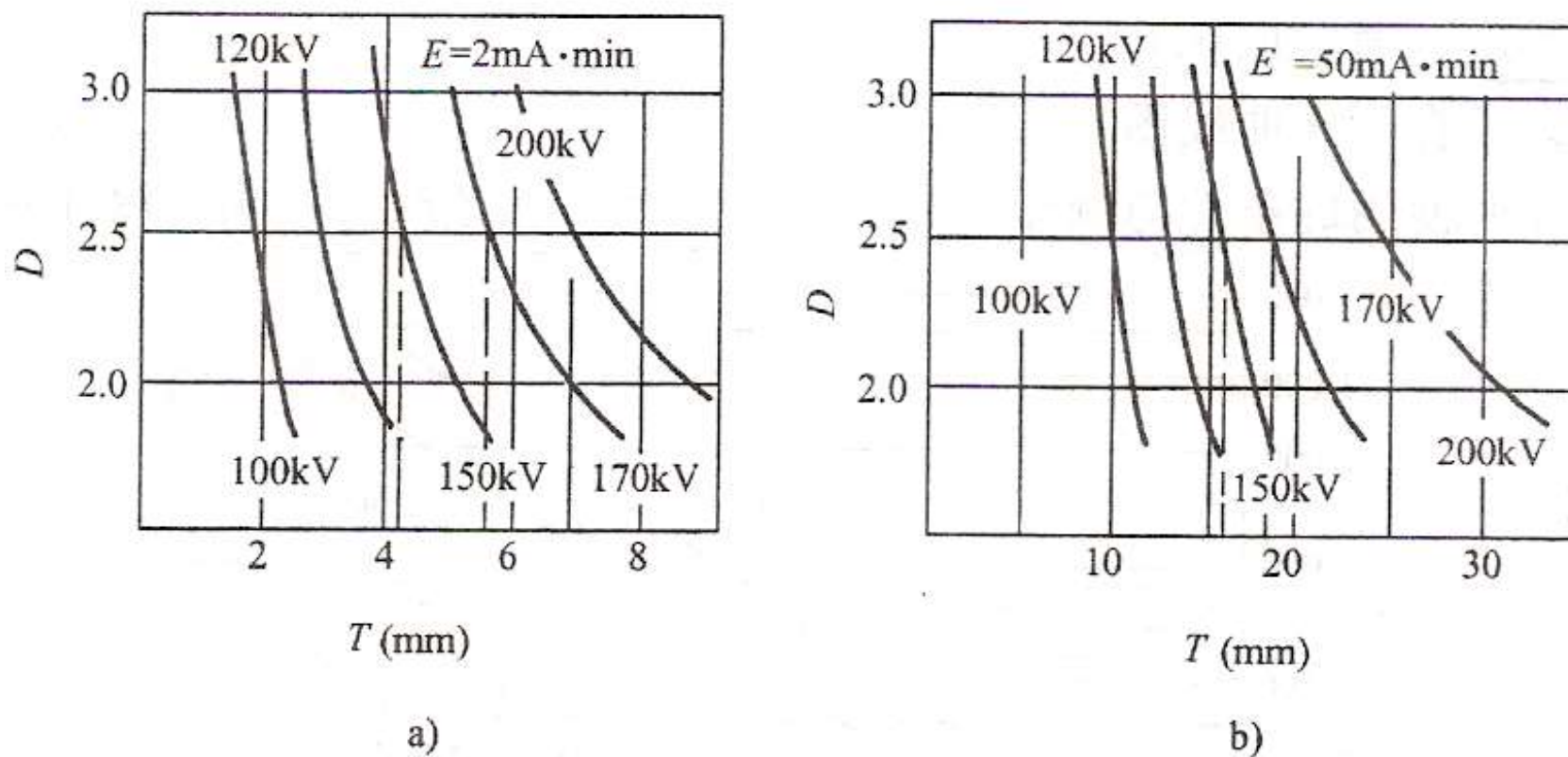


图 4—16 制作曝光曲线的 $D-T$ 曲线

a) 小曝光量 $D-T$ 曲线 b) 大曝光量 $D-T$ 曲线

曝光曲线的制作

- 第二步：绘制E-T曲线

选定基准黑度，从两张D-T曲线分别查出某管电压下的厚度和曝光量值，连接成直线。

曝光曲线的制作

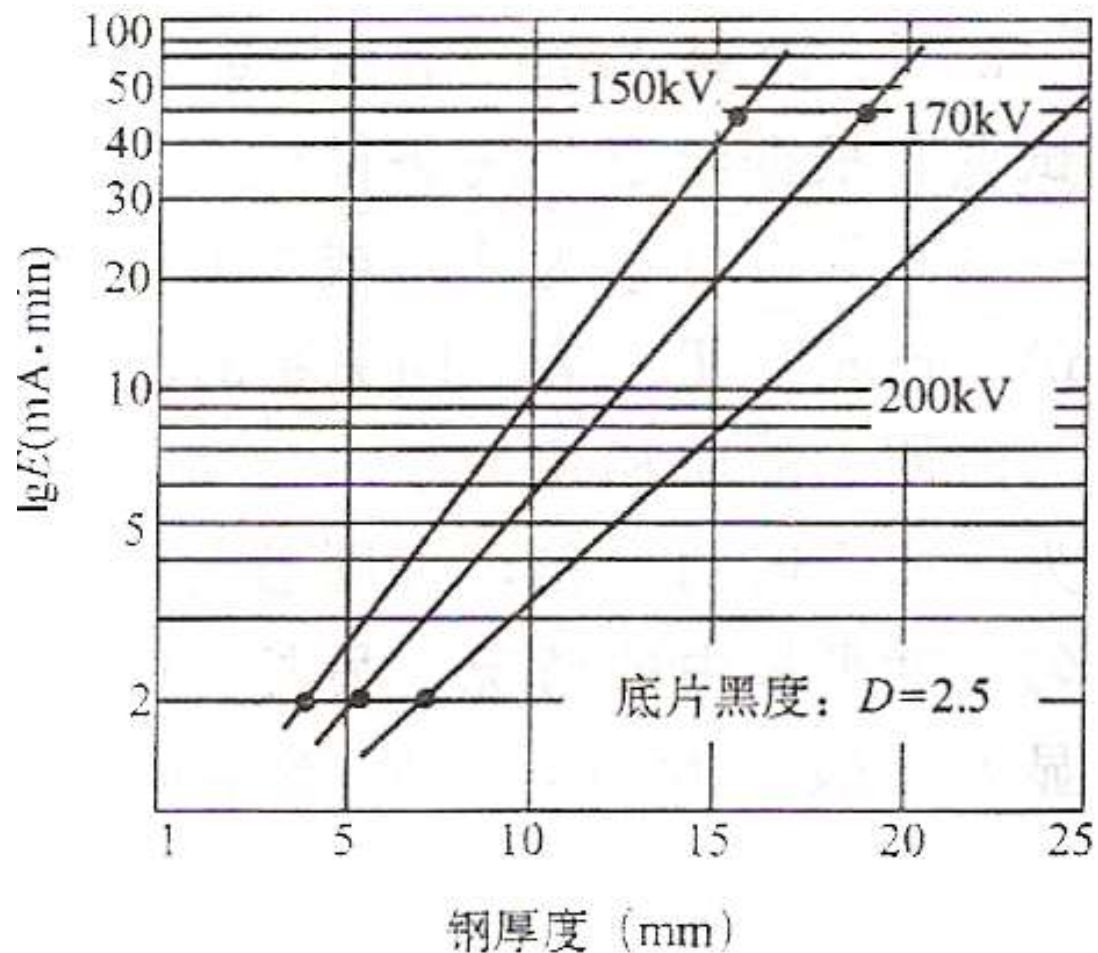
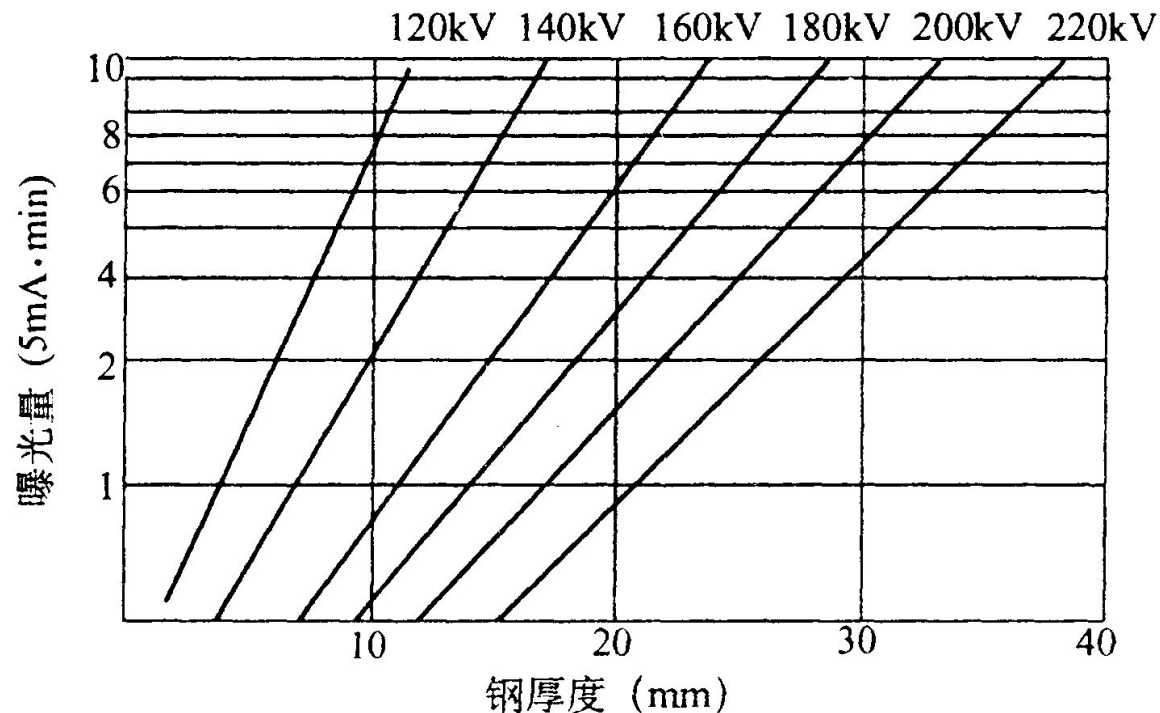


图 4—17 $E-T$ 曲线

曝光曲线应用

- 例1: X射线检测, 涉及曝光曲线的应用。

根据曝光曲线 (焦距: 700mm, 黑度: 3.0),
用160kV的管电压检测20mm厚钢板时, 选择曝光量。



曝光曲线应用

已知： $T = 20\text{mm}$, $V = 160\text{Kv}$, 曝光曲线

求： $E = ?$

解： 查曝光曲线： $E = 30\text{mA}\cdot\text{min}$ 。

答： 曝光量为 $30\text{mA}\cdot\text{min}$ 。

曝光曲线应用

- 例2：X射线检测，涉及焦距、管电流和曝光时间的计算。

X射线机检测25mm铸件，以700mm焦距，180kV的管电压透照；现改用1000mm焦距，为达到同样黑度，曝光量应为多少？

曝光曲线应用

- 例3：不同材料的修正。
用220kV的管电压透照20mm厚的黄铜，求曝光量。

表 4—4

某些金属的射透照等效系数 Ψ_m (以钢为基准)

金属	射线能量									
	100 kV	150 kV	220 kV	250 kV	400 kV	1 MeV	2 MeV	4~25 MeV	Ir192 (铱)	Co60 (钴)
铁/钢	1.0	1.0	1.0	1.0	1.0	1.0	1.0	1.0	1.0	1.0
铝	0.08	0.12	0.18	—	—	—	—	—	0.35	0.35
铝合金	0.10	0.14	0.18	—	—	—	—	—	0.35	0.35
钛	—	0.54	0.54	—	0.71	0.9	0.9	0.9	0.9	0.9
铜	1.5	1.6	1.4	1.4	1.4	1.1	1.1	1.2	1.1	1.1
锌	—	1.4	1.3	—	1.3	—	—	1.2	1.1	1.0
黄铜	—	1.4	1.3	—	1.3	1.2	1.1	1.0	1.1	1.0
因康镍合金	—	1.4	1.3	—	1.3	1.3	1.3	1.3	1.3	1.3
蒙乃尔合金	1.7	—	1.2	—	—	—	—	—	—	—
锆	2.4	2.3	2.0	1.7	1.5	1.0	1.0	1.0	1.2	1.0
铅	14.0	14.0	12.0	—	—	5.0	2.5	2.7	4.0	2.3

散射控制 Scatter Protection

- 散射的产生 **Generation of Scatter**
- 散射对影像质量影响
Inference on Image Quality
- 散射的控制方法
Scatter Protection Methods

散射的产生

- 产生：

射线与物质相互作用产生的次级射线，能量比一次射线低。

- 来源：

透照场内几乎所有物体，主要是被检工件本身，其次是工件背面与周围物体。

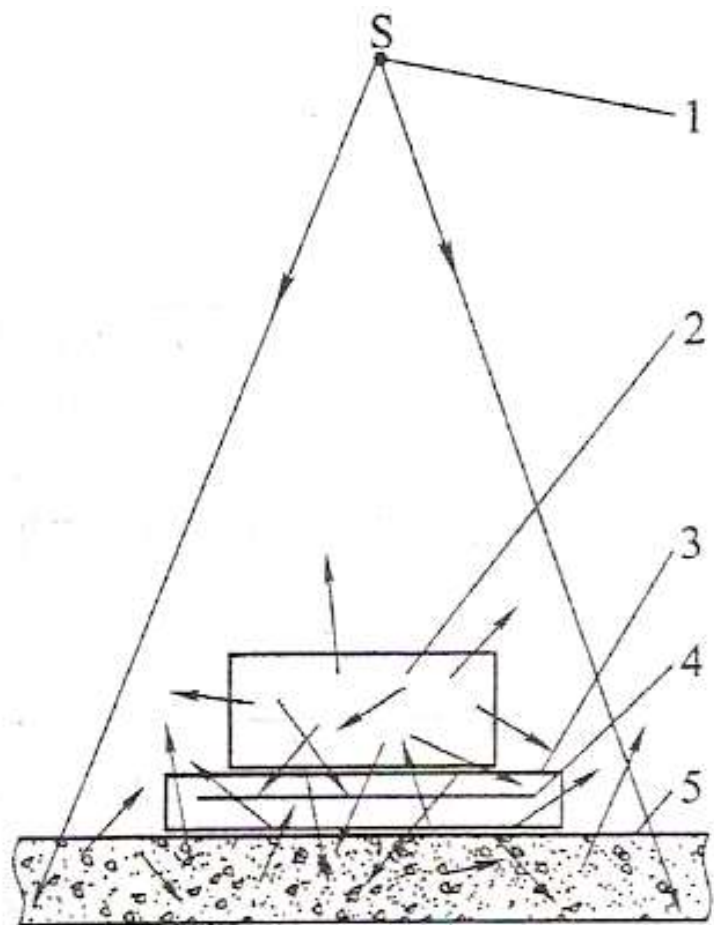


图 4—20 散射线产生示意图

1—射线源、2—工件 3—暗盒

4—胶片 5—地面

散射的产生——影响因素

- 射线能量 $\downarrow \rightarrow n \uparrow$
radiation energy
- 工件厚度 $\uparrow \rightarrow n \uparrow$
thickness

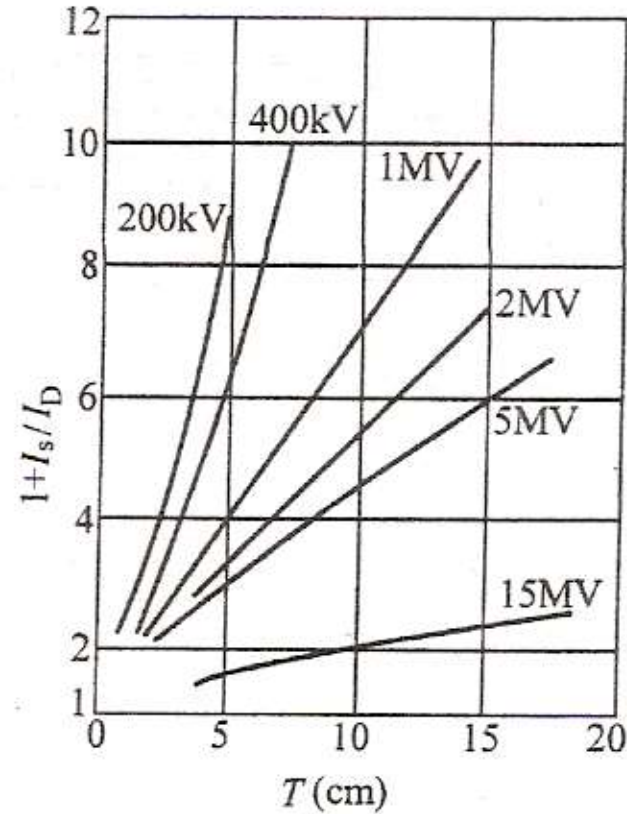


图 4—23 散射比与射线能量和钢厚度的关系

散射的产生——影响因素

- 照射场 $\uparrow \rightarrow n \uparrow$
exposure field
(在一定范围内)

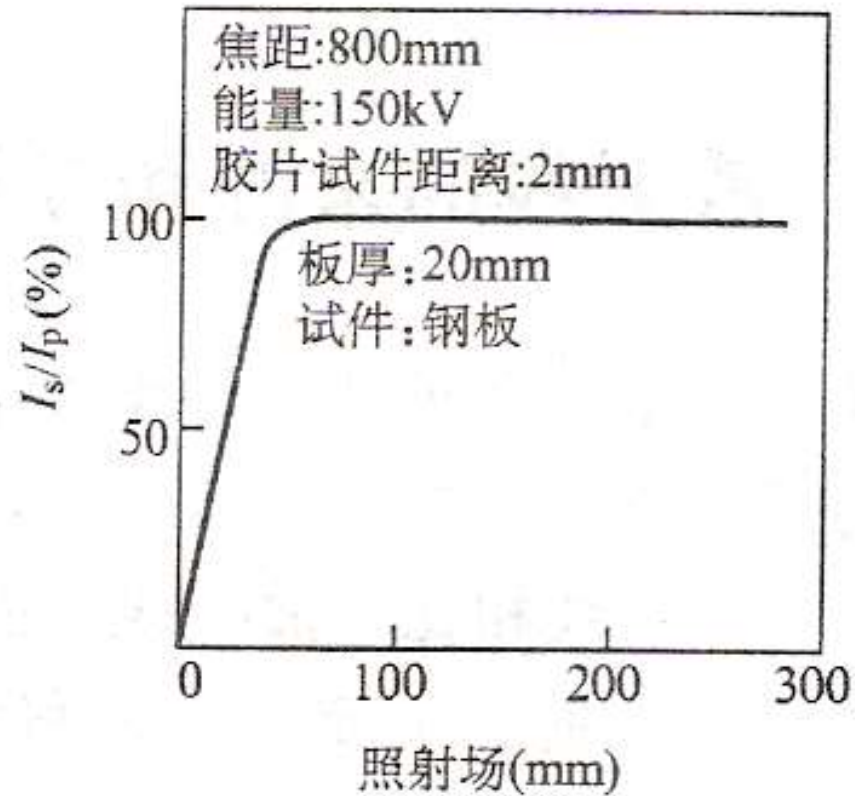


图 4—22 照射场大小对散射比影响

散射的产生——影响因素

- 焦距 $\uparrow \rightarrow n \downarrow$
Focus-to-Film
Distance

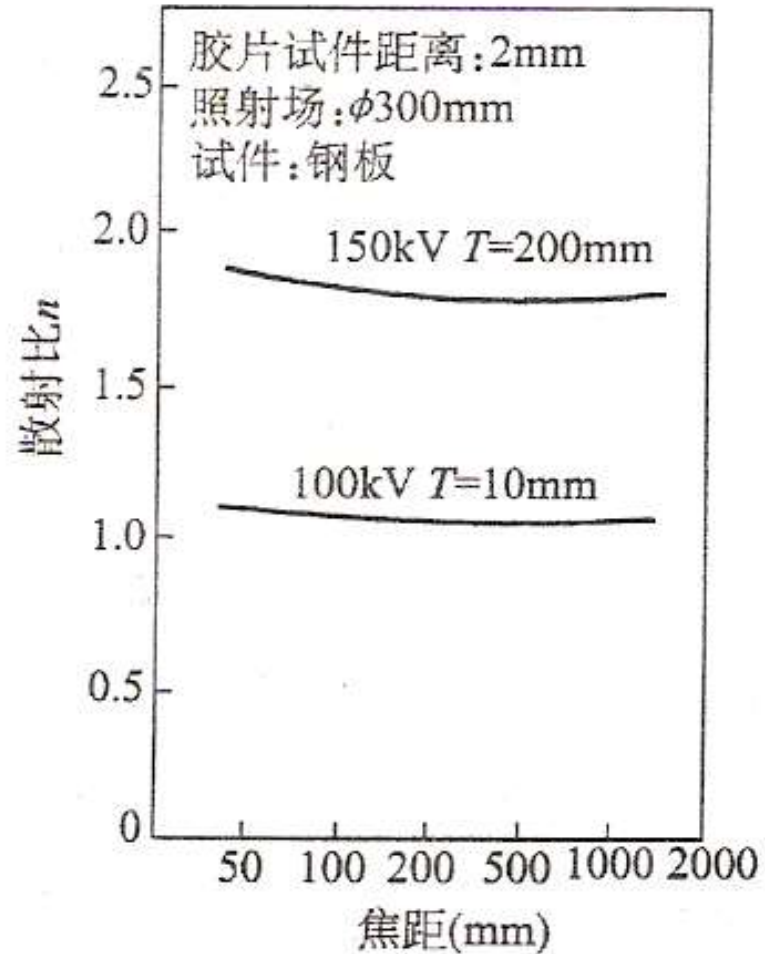


图 4—21 焦距对散射比的影响图

散射的产生——影响因素

- 焊缝余高 $\uparrow \rightarrow n \uparrow$
reinforce

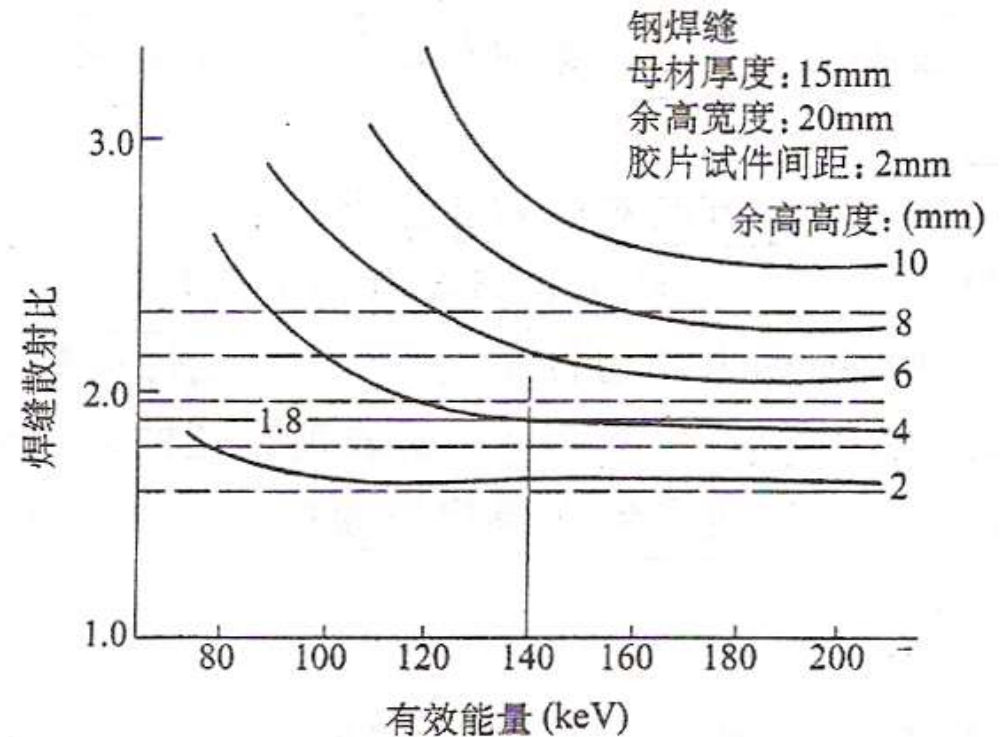
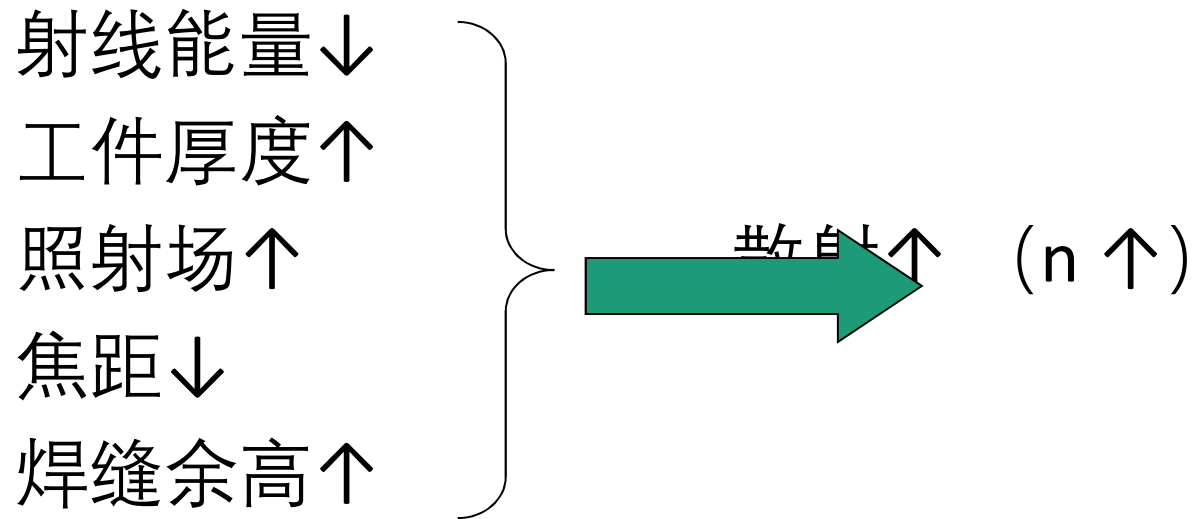


图 4—24 焊缝余高高度和有效能量与散射比的关系

散射的产生

- 影响因素规律总结:



散射对影像质量影响

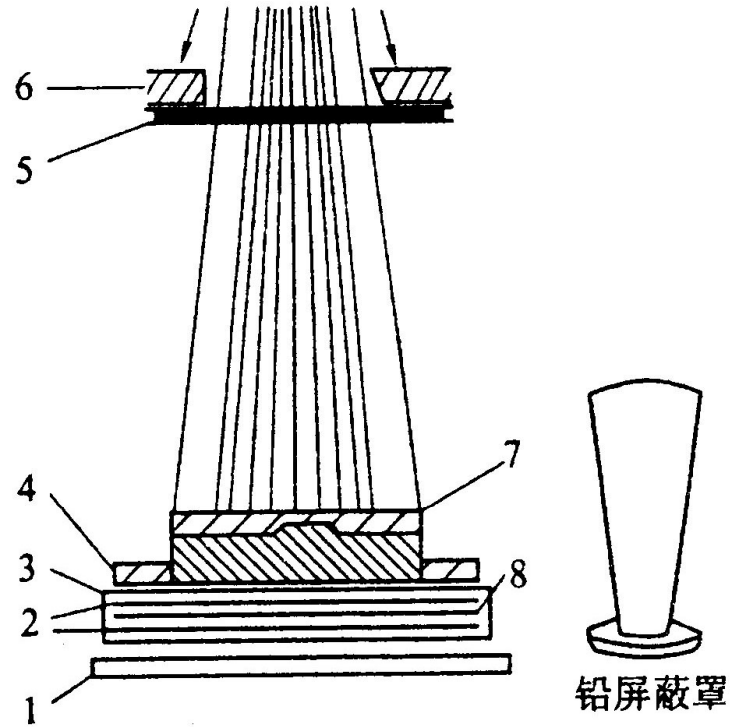
- 对比度： 散射比增加使对比度降低。

Contrast
$$\Delta D = \frac{0.43(\mu - \mu')G\Delta T}{1 + n}$$

- 边蚀：

被检工件边界区的散射线（尤其软射线）产生的感光，使边界模糊。

散射的控制方法



散射线控制措施

- 1—底部铅板 2—铅箔增感屏 3—暗盒
4—遮蔽物 5—滤板 6—光阑
7—补偿物 8—胶片

散射的控制方法

- 滤波 Filter:

用铅板作滤波片，过滤低能射线，厚度根据射线能量确定，一般0.25~0.6mm。

- 准直器 Collimator: 用铅做光阑限制透照区。

- 遮蔽 Masking:

用铅遮蔽被检工件，吸收来自周围物体的散射。

散射的控制方法

- 屏蔽 Shield:

吸收来自被检工件的散射线——以前增感屏代替。

- 补偿 Compensation:

对厚度不均匀工件，使用补偿块，避免散射。

散射的控制方法

- 背散射防护 Back scatter protection:

用厚度大于1mm的背铅板防止背散射。

- 背散射防护检验方法 Inspection:

在暗袋背面贴厚1.6mm，高13mm的铅字B，若底片上未出现其影像或影像比背景更黑，则防护合格；若其影像比背景更淡，则防护不合格。

焊缝透照常规工艺

Radiographic procedure for welds

- 透照工艺的分类和内容
- 焊缝透照专用工艺卡示例
- 焊缝透照的基本操作

透照工艺的分类和内容

——通用工艺流程

- 要求

关于射线检测工作所规定的检测工作的程序、设备、人员、技术、操作、条件和质量控制等要求的文件。

- 范围

针对本单位全部或某一类产品。

- 依据

相关法规、标准和本单位的技术质量管理规定。

透照工艺的分类和内容

——通用工艺流程

内容：

- 适用范围
- 检测执行的法规/标准/技术规范
- 检测工作流程与要求
- 检测人员、设备、技术、环境、档案等要求
- 检测操作规程
- 安全防护要求

透照工艺的分类和内容

——专用工艺卡

- 要求

以表卡的形式，针对射线检测工序提出具体参数和技术措施的规范性文件。

- 范围

适用对象是某一具体产品，或某一零件。

- 依据

通用工艺规程和设计文件的要求。

透照工艺的分类和内容

——专用工艺卡——必须交代的内容

- 工件情况：产品名称、材质、壁厚、尺寸；焊接种类、坡口形式；检查比例、技术法规、技术等级；评定标准、质量合格等级等。
- 透照条件：设备型号、焦点尺寸；透照方式、焦距、偏心距、L3；焊缝类别、编号；环缝分段透照次数、kV、mA、曝光时间；胶片种类、规格；增感屏种类、厚度；像质要求（黑度范围、像质计型号、应显示最小丝径、像质计位置）。
- 注意事项和辅助措施：散射防护、厚度补偿、使用滤板、双片技术等。

透照工艺的分类和内容

——专用工艺卡

必须绘出的示意图

- 布片定位图;
- 平靶机偏心透照示意图;
- 小径管椭圆成像偏心透照示意图;
- 特殊的透照不知、透照方向示意图。

透照工艺的分类和内容

——专用工艺卡

必须签署的人员

- 作业指导书编制人名及资质;
- 审核人名及资质。

焊缝透照专用工艺卡示例

- 例1 电站锅炉集箱，设计压力为 $P=4.3\text{MPa}$ ，设计温度 $t=336^\circ\text{C}$ ，材料12CrMoV，焊缝方法为氩弧焊封底，埋弧自动焊盖面，焊缝余高为2mm，用Ir192射线机（初始活度为50Ci，已使用100天，焦点尺寸为 $3\text{mm}\times 3\text{mm}$ ，对B1焊缝进行射线检测，按JB/T4730标准编制射线照相工艺卡。

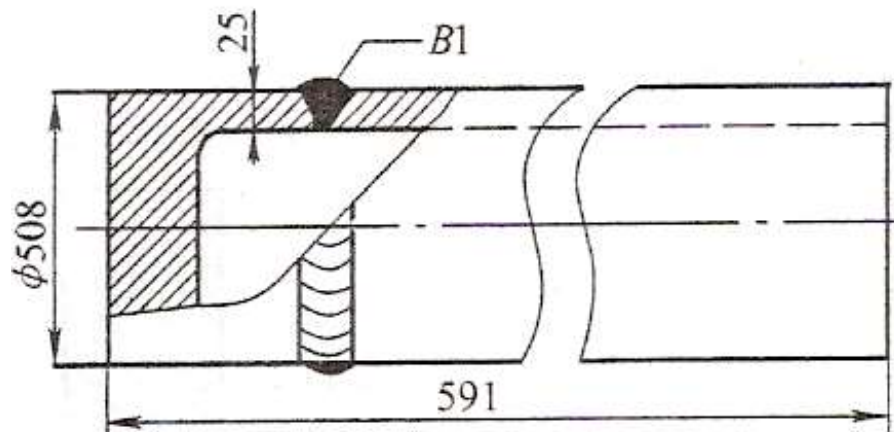


图 4—26 集箱示意图

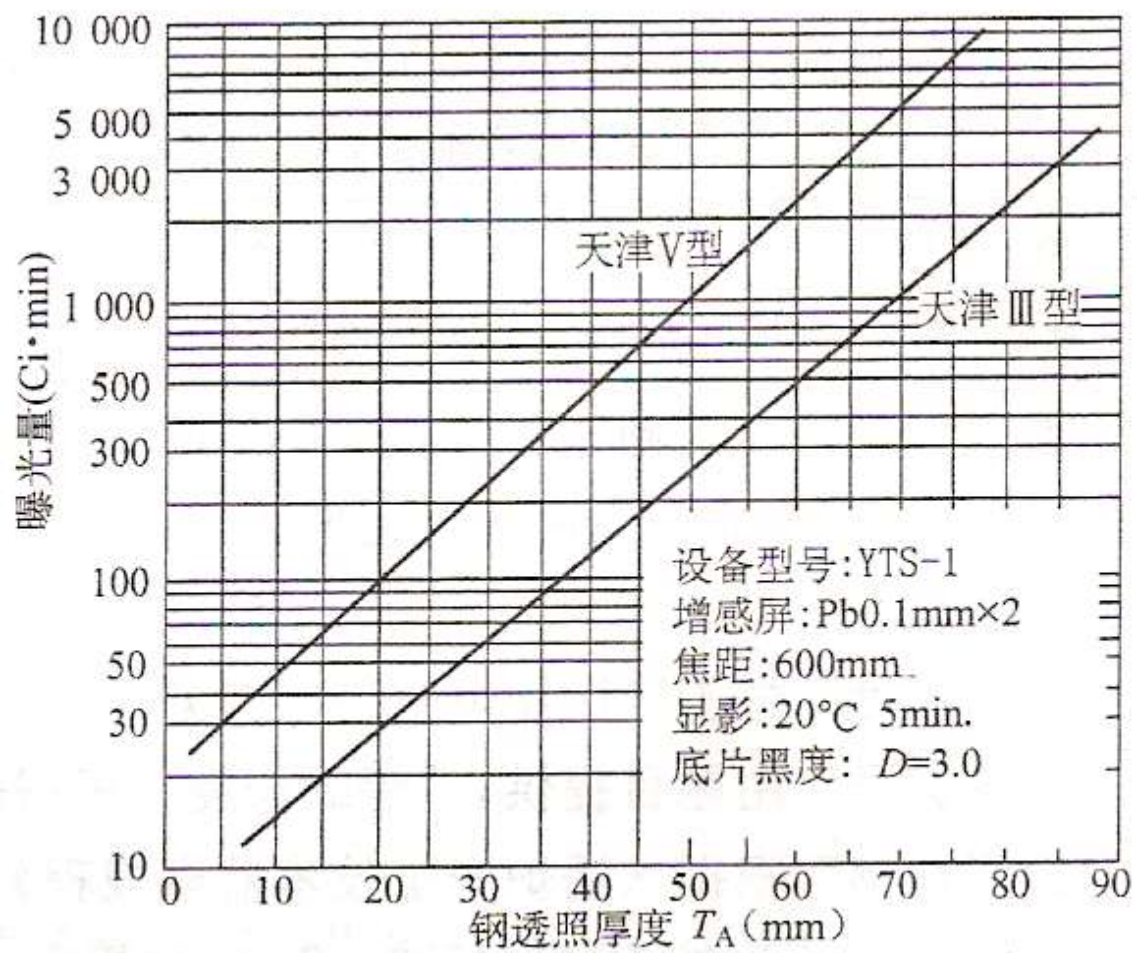


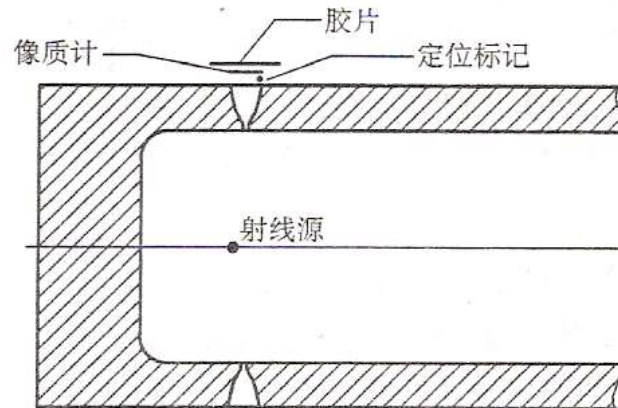
图 4—27 Ir192 曝光曲线图

表 4—5

焊缝射线照相工艺卡

产品编号	G2000—1		产品名称	集箱	产品类别	锅炉部件			
规格	φ508 mm×25 mm		材料	12Cr1MoV	焊接方法	氩弧焊/埋弧自动焊			
执行标准	JB/T 4730—2005		照相等级	AB	验收等级	Ⅱ			
探伤设备型号	YTS—1		焦点尺寸	3 mm×3 mm	检测时机	焊后 24 h			
胶片牌号	天津 V 型		胶片规格	360 mm× 100 mm	增感屏	0.1 Pb (前、后)			
像质计型号	10/16		像质计丝号	12	底片黑度	2.0~4.0			
显影液配方	F5		显影时间	5 min	显影温度	(20±2)℃			
焊缝编号	焊缝长度 (mm)	检测比例 (%)	透照厚度 W (mm)	透照方式	焦距 F (mm)	一次透照长度 L ₃ (mm)	底片数 N (张)	源强度 (Ci)	曝光时间 (min)
B1	1 595	100%	25	中心透照	229	1 595	5	19.6	1.37

透照布置示意图:



备注	1. 本工艺规定的像质计丝号根据对比试验确定。 2. 标记摆放除按通用工艺规程规定外, 增加焊工号。								
编制 (资格)	×	×	×	(RTⅡ)	审核 (资格):	×	×	×	(RTⅢ)
编制日期					审核日期				

求 A_2 :

$$\frac{A_1}{2^n} = 2^n, A_2 = \frac{50}{2^n} = 19.8Ci$$

• 提示:
求 t_2 :

$$\frac{E_1}{F_1^2} = \frac{E_2}{F_2^2}, E_2 = \frac{E_1 F_2^2}{F_1^2}$$

查表可得: $E_1 = 150Ci \cdot \min$,

已知 $F_1 = 600mm$, $F_2 = 254mm$ (不算焊缝余高)

$$E_2 = 26.88Ci \cdot \min,$$

$$E_2 = A_2 t_2, t_2 = 1.36 \min$$

焊缝透照专用工艺卡示例

- 例2：某压力容器，设计压力2.5MP，设计温度-45°C/220°C，容积55，介质为丙烯，规格 $\phi 600\text{mm} \times 4035\text{mm} \times 12/24$ （封头/筒节）mm，材质09MnNiDR，所有对接焊缝为埋弧自焊双面焊，现要求对管箱A1, B1, B2焊缝进行射线检测，使用X射线机RF-250EGM，管电流5mA，焦点尺寸 $2\text{mm} \times 2\text{mm}$ ，曝光曲线见图，请制作射线检测工艺卡。

焊缝透照专用工艺卡示例

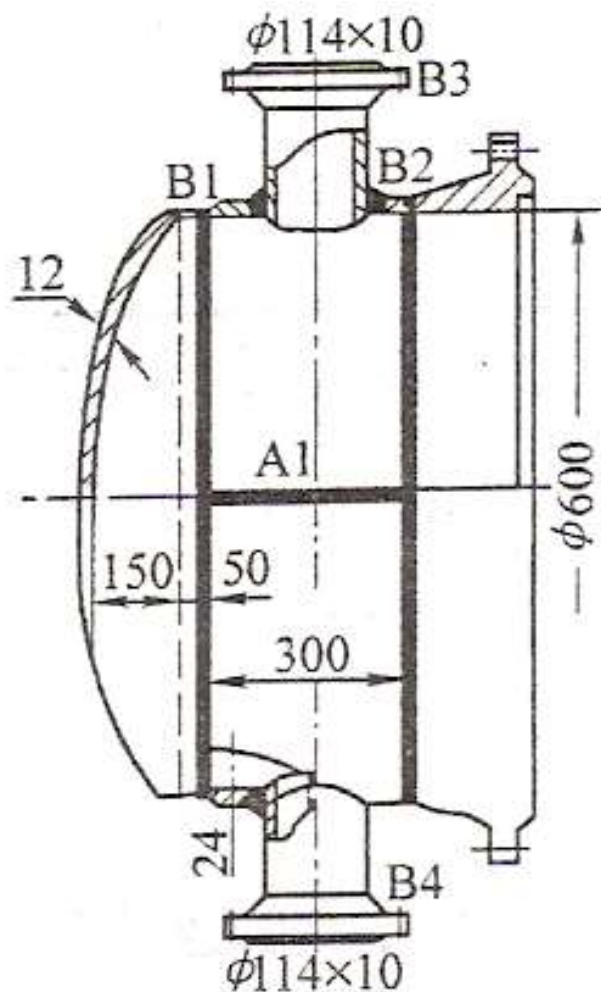


图 4—29 结构尺寸图

胶片：天津Ⅲ型 增感屏：Pb 0.03mm×2 焦距：600mm
 显影：20°C 5min (槽式) 底片黑度：D=2.0

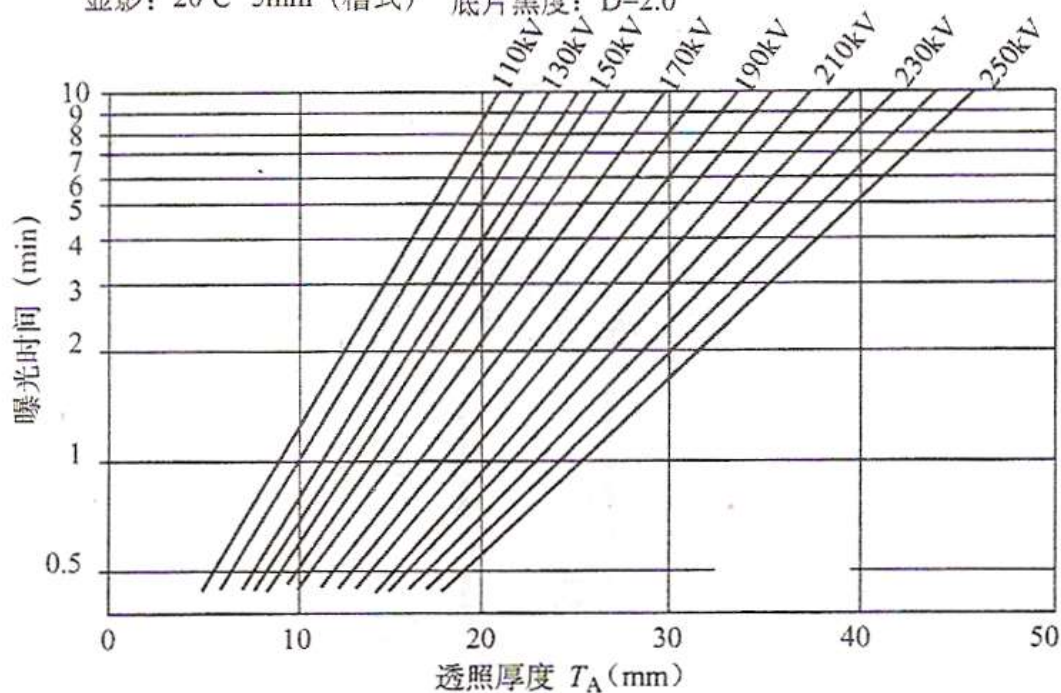


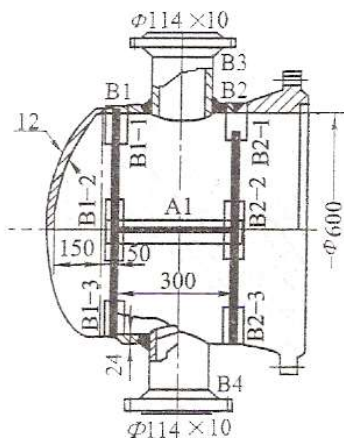
图 4—28 RF—250EGM 定向 X 射线机曝光曲线图 (焦点：2 mm×2 mm)

表 4—6

焊缝射线照相工艺卡

产品编号	E401		产品名称	丙烯蒸发器管箱		容器类别	二类		
规格	φ600 mm×24 mm		材质	09MnNiDR	焊接方法	埋弧自动焊			
执行标准	JB/T 4730—2005		照相质量等级	AB 级	验收等级	Ⅲ			
设备型号	XX2505		焦点尺寸	φ2 mm×2 mm	检测时机	焊后外观检验合格			
胶片牌号	天津Ⅲ型		胶片规格	360 mm× 100 mm	增感屏	Pb: 0.03 mm (前、后)			
像质计型号	FeⅡ		像质计灵敏度	Z=11	底片黑度	2.0~4.0			
显影液配方	天津Ⅲ型		显影时间	5 min	显影温度	20±2℃			
焊缝编号	焊缝长度 (mm)	检测比例 (%)	T _A (mm)	透照方式	L ₁ (mm)	L ₃ (mm)	N (张)	kV	曝光时间 (min)
A1	300	≥20	24+4	外透法	600	300	1	210	3.3
B1	1 884	≥20	18+4	外透法	600	150	3	160	4.0
B2	1 884	≥20	24+4	外透法	600	150	3	210	3.3

焊缝透照布置示意图:



技术要求:

①底片标识: 产品编号—焊缝号—底片号—透照日期, 以及返修标记/扩拍标记 (需要时);

②缝透照部位应覆盖 B1、B2 与 A1 焊缝交叉部位及以 B3、B4 开孔中心为圆心、半径 171 mm 的圆中所包括的焊缝。

编制 (资格)	××× (Ⅱ)	年 月 日	审核 (资格):	××× (Ⅲ)	年 月 日
---------	---------	-------	----------	---------	-------

焊缝透照的基本操作

- 试样检查及清理
- 划线
- 像质计和标记摆放
- 贴片
- 对焦
- 曝光

射线透照技术和工艺研究

Radiographic technique

- 大厚度比工件透照技术
- 小直径管对接焊缝透照技术与工艺

大厚度比工件透照技术

- 厚度比 K_s
一次透照范围内最大厚度与最小厚度之比。
- 大厚度比
 $K_s > 1.4$
- 大厚度比工件
余高较高的薄板焊缝、小径管、角焊缝。

大厚度比工件透照技术

- 大厚度比对照相质量的不利影响
底片黑度差较大;
厚度变化导致散射比增大、产生边蚀效应。
- 透照技术
双胶片技术
适当提高管电压技术
补偿技术

大厚度比工件透照技术

——双胶片技术

- 双胶片技术：暗盒中装2张感光速度相同（同速双片法）或速度不同（异速双片法）的胶片同时曝光。
- 异速双片法：感光速度快的检测工件较厚部分；感光速度慢的检测工件较薄部分。
- 同速双片法：单张胶片评定工件较薄部分；2张叠加评定工件较厚部分。

大厚度比工件透照技术 ——双胶片技术

- 胶片选择
在有效黑度范围内，
两张胶片的曝光量
应有足够的重叠。

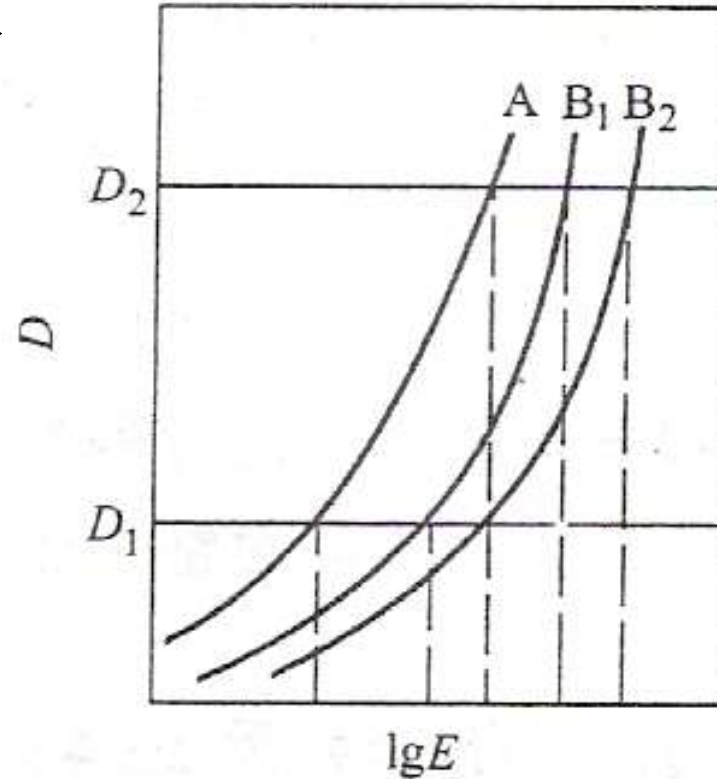


图 4—30 双胶片技术的
胶片选择

大厚度比工件透照技术

——适当提高电压技术

- 适用
截面厚度变化较小，尤其连续变化
- 原理
电压越高，厚度宽容度越大；减少厚度大部位的散射比，降低边蚀效应。
- 缺点
降低对比度。

大厚度比工件透照技术 ——补偿技术

- 原理

通过使用补偿块、补偿粉、补偿泥、补偿液，填补工件较薄的部分，使透照厚度差减小。

小径管对接焊缝透照技术与工艺

- 概论
- 透照布置
- 厚度变化
- 透照次数
- 像质要求

小径管对接焊缝透照技术与工艺

——概论

- 小径管：外径 $D_0 < 100\text{mm}$ 。
- 小径管环缝透照方法：双壁双影。
- 成像方法
倾斜透照椭圆成像、垂直透照重叠成像。

小径管对接焊缝透照技术与工艺

——概论

- 成像方法选择

椭圆成像——同时满足 T （壁厚） $\leq 8\text{mm}$

$$g \text{（焊缝宽度）} \leq D_0/4$$

重叠成像——直径小： $D_0 \leq 20\text{mm}$

或壁厚大： $T > 8\text{mm}$

或焊缝宽： $g > D_0/4$

小径管对接焊缝透照技术与工艺

——透照布置——椭圆成像法

- 透照布置：
胶片平放，射线源焦点
偏离焊缝中心一定距离

——偏心法
椭圆开口宽度：

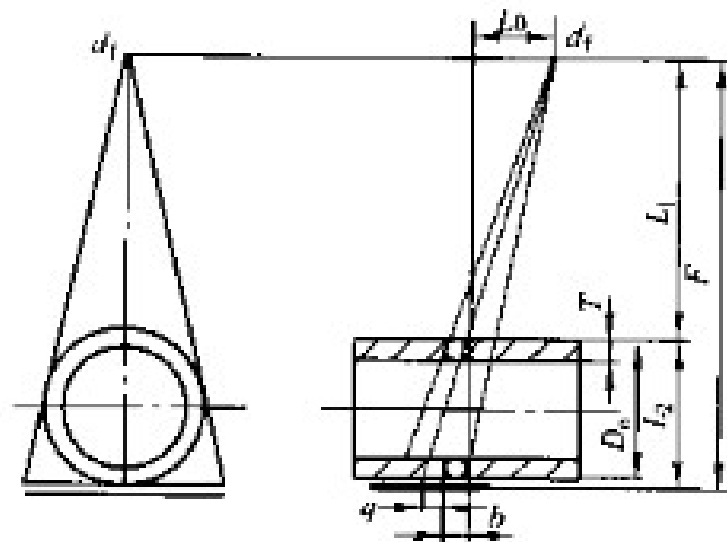


图 4—33 小径管椭圆透照布置

$$L_0 = (b+q)L_1 / L_2 = \frac{F - (D_0 + \Delta h)}{D_0 + \Delta h} (b+q)$$

式中： Δh ——焊缝余高；

b ? ——焊缝宽度； q ? ——椭圆开口宽度。

小径管对接焊缝透照技术与工艺

——透照布置——椭圆成像法

- 椭圆开口宽度 q ：控制在焊缝宽度 b ;
- 偏心距 $L_0 \uparrow \rightarrow q \uparrow$ 根部缺陷易漏检;
- $L_0 \downarrow \rightarrow q \downarrow$ 焊缝源侧和片侧缺陷不易分开。

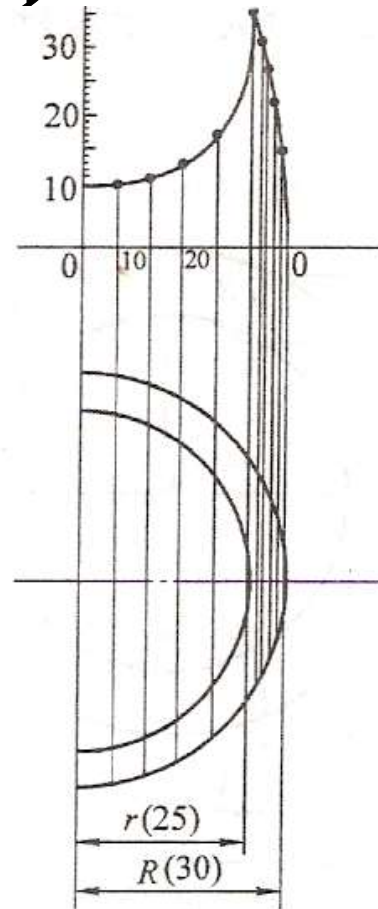
小径管对接焊缝透照技术与工艺

——透照布置——重叠成像法

- 透照布置：射线垂直透照焊缝，胶片弯曲贴合焊缝表面。
- 检测重点：根部裂纹和未焊透。
- 发现缺陷作整圆返修。

小径管对接焊缝透照技术与工艺

——厚度变化



$\phi 60 \times 5$ 的小径管
透照厚度的变化

图 4—35 $\phi 60 \times 5$ 的小径管透照厚度的变化

小径管对接焊缝透照技术与工艺

——透照次数

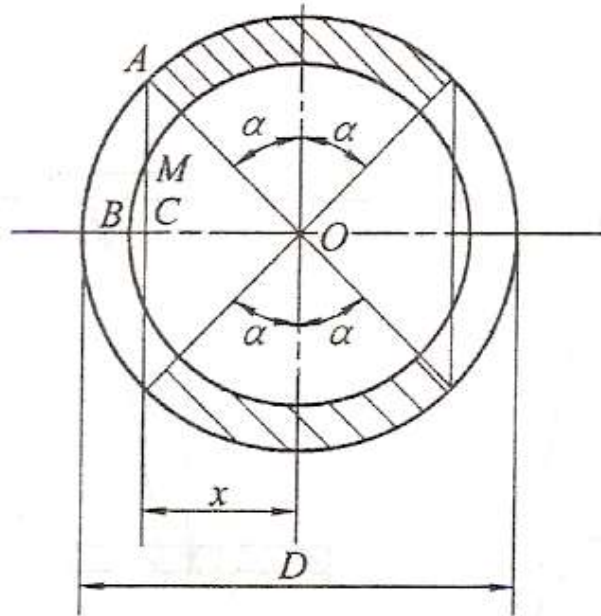


图 4—36 小径管透照次数 N 和圆心角 α 关系

$$OA=R \quad OB=r \quad OC=x \quad AM=T' \quad (T'_e - 2T')$$

小径管对接焊缝透照技术与工艺

——透照次数

- 依据：
成像方法、壁厚与外径之比。
- 标准规定
小径管环缝100%检测透照次数。

小径管对接焊缝透照技术与工艺

——透照次数

- 椭圆成像透照：控制透照厚度比，根据T/D确定透照次数。

T/D	透照次数
≤ 0.12	相隔90度二次透照
0.12~0.25	相隔120度三次透照

- 垂直成像透照：一般标准规定：相隔60度和120度进行三次透照，放松规定：一次透照。

小径管对接焊缝透照技术与工艺

——透照次数

- 例：采用平移法双壁双影透照管子环缝，管子规格 $\phi 76 \times 4 \text{mm}$ ，焊缝余高 2mm ，焊缝宽度 10mm ，X射线是焦点 $\phi 2 \text{mm}$ ，要求最大几何不清晰度 $U_g = 0.2 \text{mm}$ ，椭圆成像的开口宽度为焊缝宽度，焦距 F 及平移距离 L_0 是多少？

已知: $d=2\text{mm}$, $D=76\text{mm}$, $t=4\text{mm}$, $\Delta h=2\text{mm}$,

$b=q=10\text{mm}$, $U_g=0.2\text{mm}$.

求: F, L_0

解:

$$\because U_g = \frac{dL_2}{F-L_2}, \therefore F = \frac{dL_2}{U_g} + L_2 = \frac{2 \times (76+4)}{0.2} + (76+4) = 880(\text{mm})$$

$$L_0 = \frac{F - (D_o + \Delta h)}{D_o + \Delta h} (b + q) = \frac{880 - (76 + 2)}{76 + 2} \times (10 + 10) = 205.64 \approx 206(\text{mm})$$

答: 焦距为880mm, 使椭圆的开口度为10mm的平移距离为206mm.

小径管对接焊缝透照技术与工艺

——像质要求

- 像质计的形式和摆放：等比丝型、等径丝型、单丝。
- 像质计灵敏度：为兼顾厚度宽容度，牺牲灵敏度。
- 黑度范围：1.5~4.0
- 椭圆开口度：一个焊缝宽度。
- 标记。

小径管对接焊缝透照技术与工艺

——透照参数

- 焦距：较大焦距
- 管电压：较高管电压